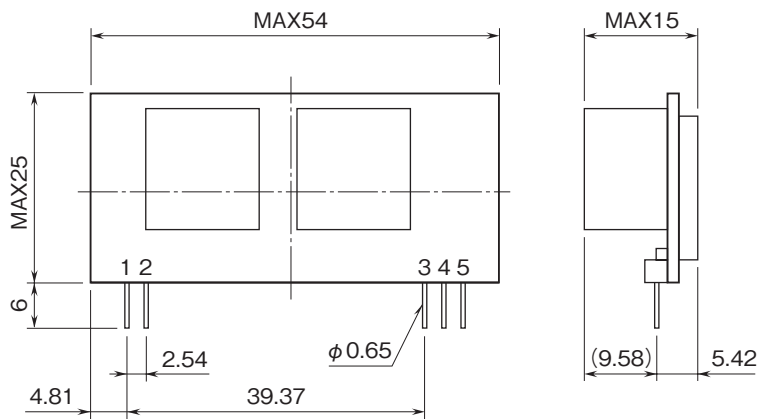
 株式会社 <b>IEC・システム技研</b>	<b>20VS7-205S</b>	<b>20 シリーズ</b>
汎用入力絶縁用 <b>アイソレーションアンプ</b>		

特記事項

外形寸法図 (単位 : mm) ・ 端子番号図



ピン配列

1	入力信号 (+)
2	入力信号 (-)
3	出力信号 (+)
4	出力信号 (-) / 電源 (-)
5	電源 (+)

端子接続図

