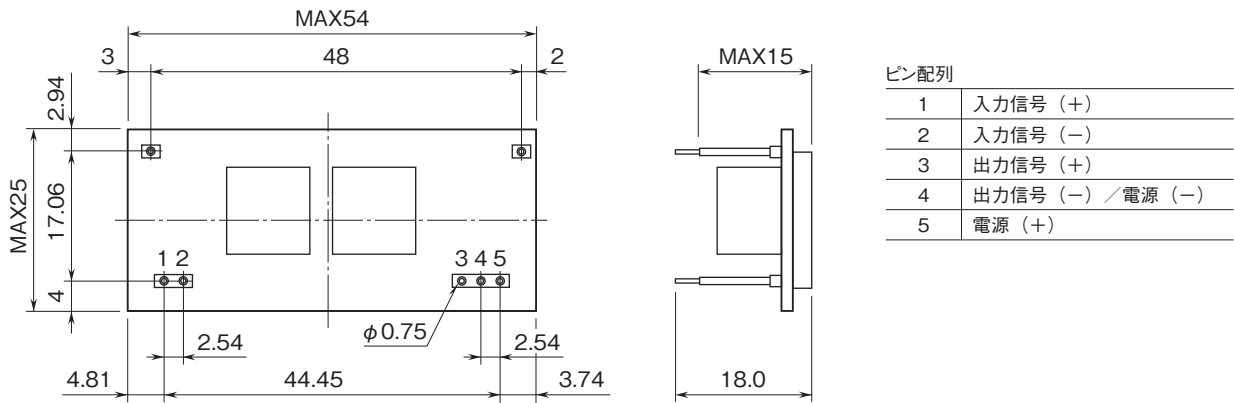


 株式会社 IEC・システム技研	<h1 style="margin: 0;">20VS7-205D</h1> <p style="margin: 0;">汎用入力絶縁用 アイソレーションアンプ</p>	<h2 style="margin: 0;">20 シリーズ</h2>
外形図		

特記事項

外形寸法図 (単位: mm) ・ 端子番号図



端子接続図

