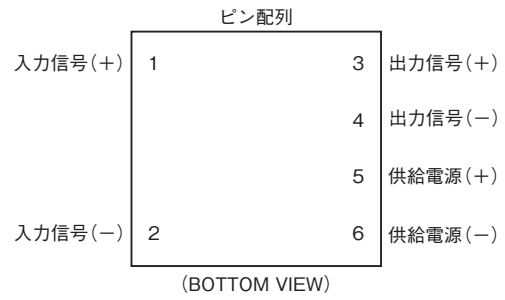
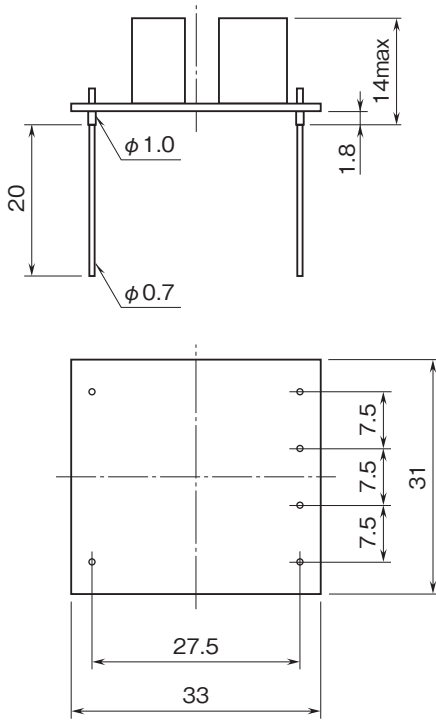


 株式会社 IEC・システム技研	20VS7-1104	20 シリーズ
外形図	3ポート絶縁 アイソレーションアンプ	

特記事項

外形寸法図 (単位: mm) ・ 端子番号図



端子接続図

