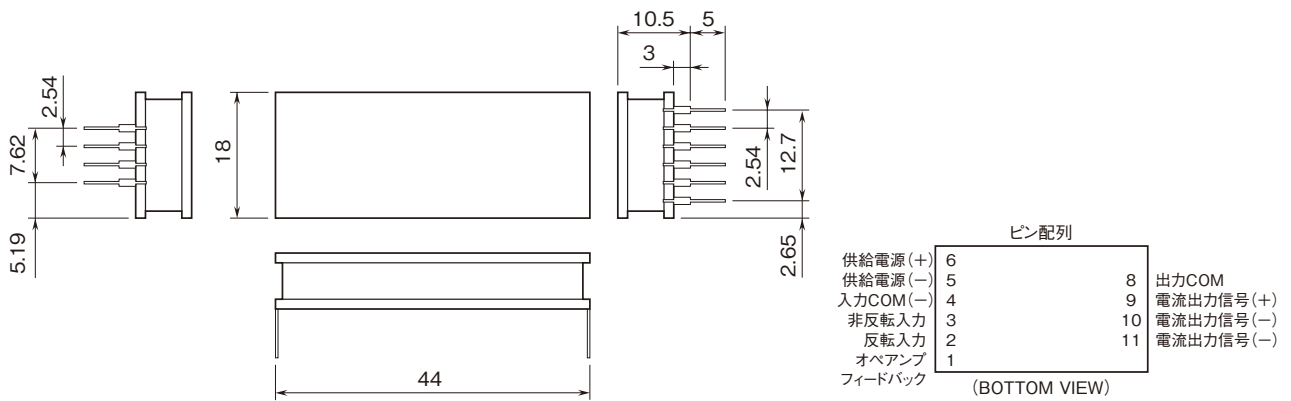
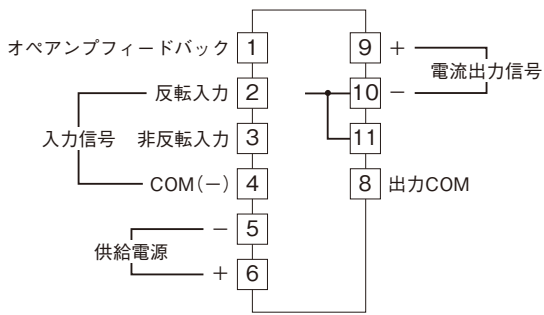
	<h2 style="margin: 0;">20VS5 - 170</h2> <p style="margin: 0;">電流出力対応、出力絶縁用 アイソレーションアンプ</p>	<h2 style="margin: 0;">20 シリーズ</h2>
<h1 style="margin: 0;">外形図</h1>		

特記事項

外形寸法図 (単位 : mm) ・ 端子番号図



端子接続図



注、8-9ピン間を短絡しないで下さい。
製品を損なう恐れがあります。