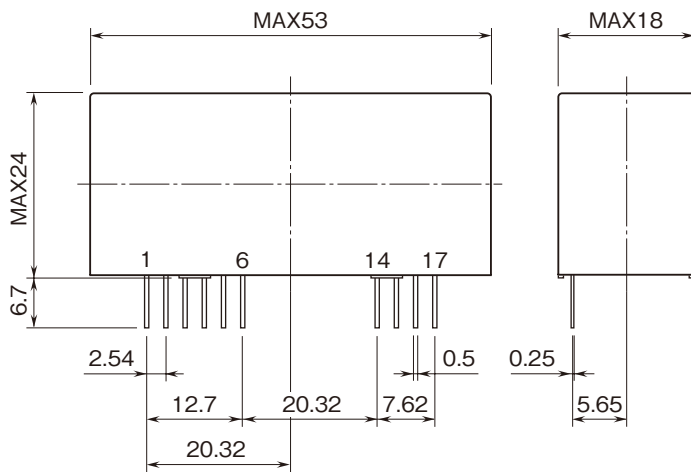
 株式会社 <b>IEC・システム技研</b>	<b>20VS5 - 150</b>	<b>20 シリーズ</b>
入力絶縁用 <b>アイソレーションアンプ</b>		

特記事項

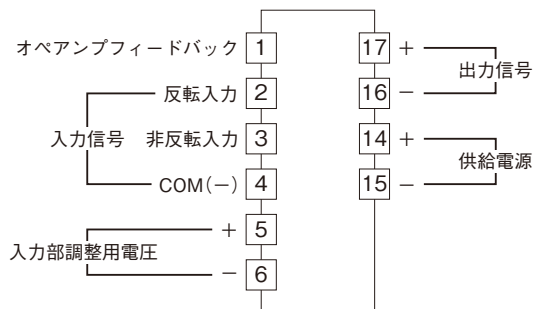
外形寸法図 (単位 : mm) ・ 端子番号図



ピン配列

1	オペアンプフィードバック
2	反転入力
3	非反転入力
4	COM (-)
5	入力部調整用電圧 (+)
6	入力部調整用電圧 (-)
14	電源 (+)
15	電源 (-)
16	出力信号 (-)
17	出力信号 (+)

端子接続図



注) 入力部調整用電圧のコモンは入力信号COM (-) と共通です。