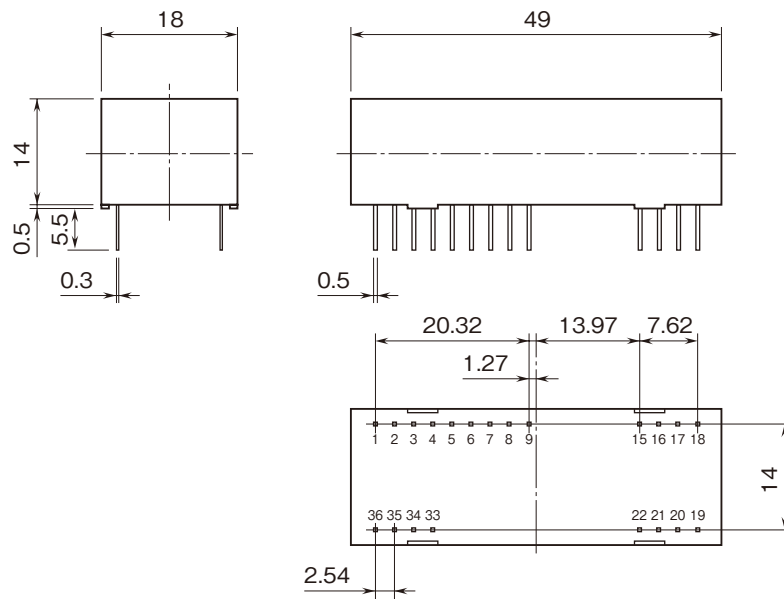
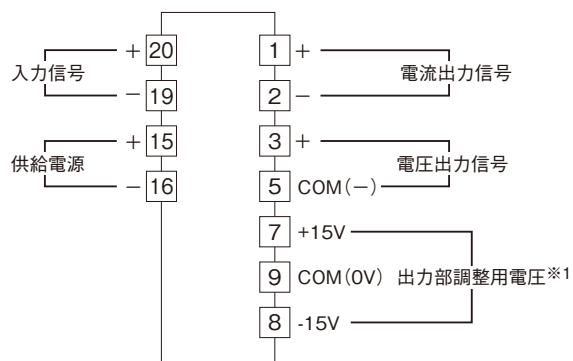
 株式会社 IEC・システム技研	20VS2-4 電流出力対応、出力絶縁用 アイソレーションアンプ	20 シリーズ
外形図		

特記事項

外形寸法図 (単位 : mm) ・ 端子番号図



端子接続図



※1、本器を実装するプリント基板内専用です。