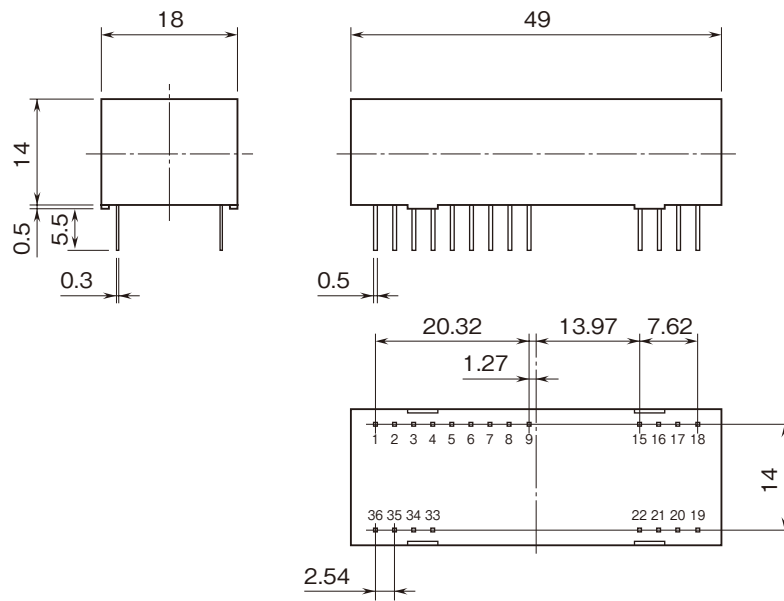
 株式会社 <b>IEC・システム技研</b>	<b>20VS2-3</b>	<b>20 シリーズ</b>
<b>外形図</b>	微小信号入力対応、入力絶縁用 <b>アイソレーションアンプ</b>	

特記事項

外形寸法図 (単位 : mm) ・ 端子番号図



端子接続図

