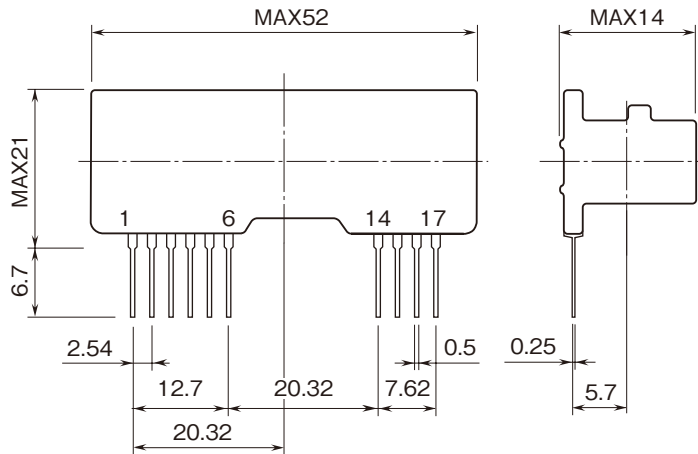


	<p>20VS1B</p> <p>入力絶縁用 アイソレーションアンプ</p>	<p>20 シリーズ</p>
<p>外形図</p>		

特記事項

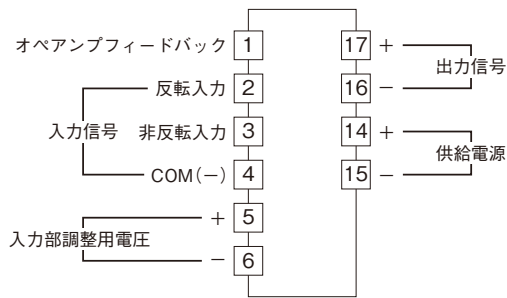
外形寸法図 (単位 : mm) ・ 端子番号図



ピン配列

1	オペアンプフィードバック
2	反転入力
3	非反転入力
4	COM(-)
5	入力部調整用電圧(+)
6	入力部調整用電圧(-)
14	電源(+)
15	電源(-)
16	出力信号(-)
17	出力信号(+)

端子接続図



注) 入力部調整用電圧のコモンは入力信号COM(-)と共通です。