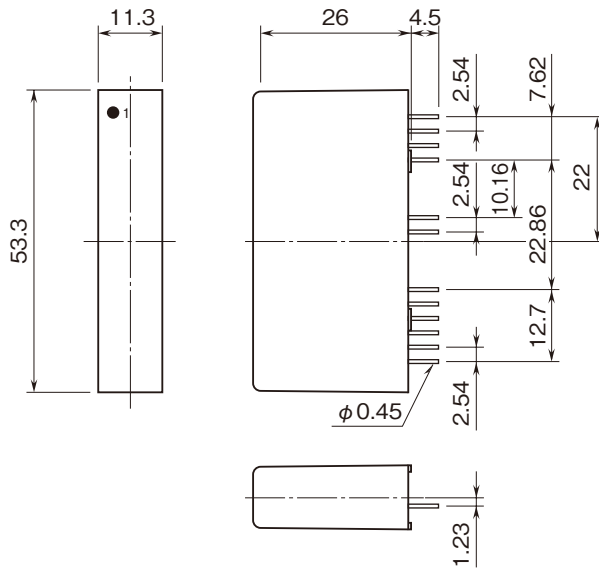


	<h1 style="margin: 0;">20VS1A</h1> <p style="margin: 0;">高速応答、3ポート絶縁用 アイソレーションアンプ</p>	<h1 style="margin: 0;">20 シリーズ</h1>
<h2 style="margin: 0;">外形図</h2>		

特記事項

外形寸法図 (単位: mm) ・ 端子番号図

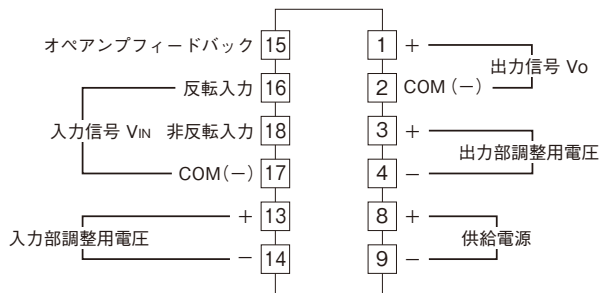


ピン配列

1	出力信号 (+)
2	出力信号COM (-)
3	出力部調整用電圧 (+)
4	出力部調整用電圧 (-)
8	電源 (+)
9	電源 (-)
13	入力部調整用電圧 (+)
14	入力部調整用電圧 (-)
15	オペアンプフィードバック
16	反転入力
17	入力信号COM (-)
18	非反転入力

(BOTTOM VIEW)

端子接続図



注) 入力部調整用電圧のコモンは入力信号COM (-) と共通です。
出力部調整用電圧のコモンは出力信号COM (-) と共通です。