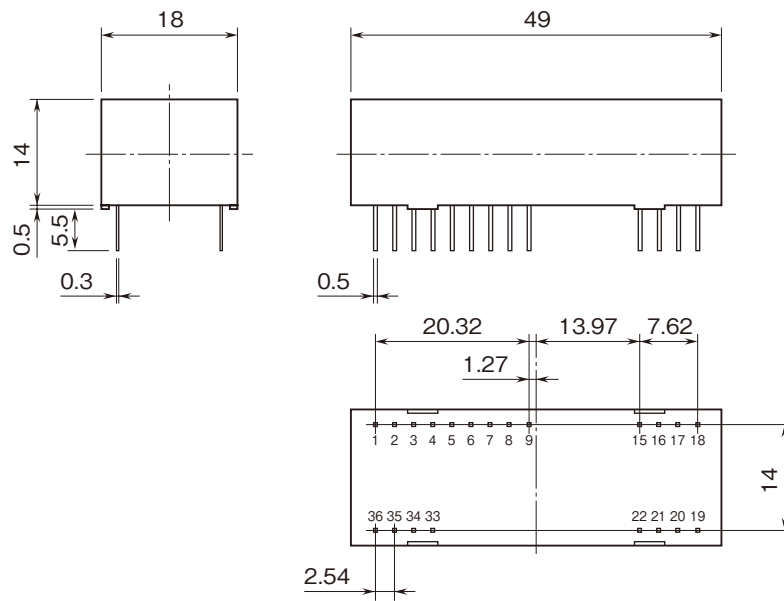
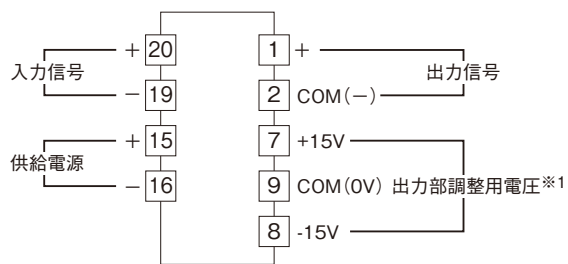
	<p>20VF-2</p> <p>高速応答、出力絶縁用 アイソレーションアンプ</p>	<p>20 シリーズ</p>
<p>外形図</p>		

特記事項

外形寸法図 (単位 : mm) ・ 端子番号図



端子接続図



※1、本器を実装するプリント基板内専用です。