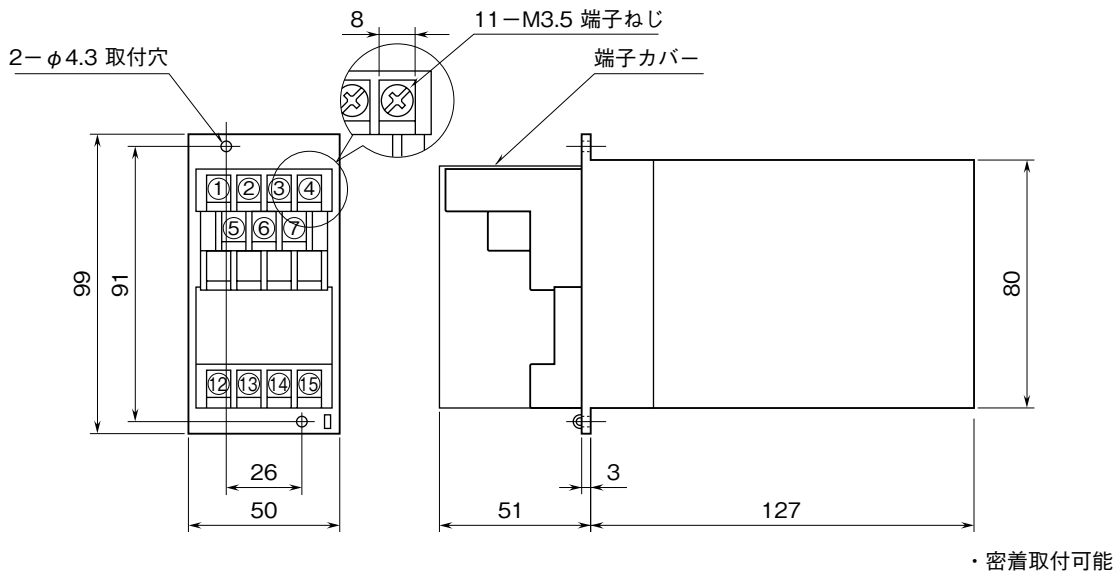


<b>MSYSTEM</b> 株式会社 エム・システム技研	<b>2PTA/2PTE</b>	<b>A-RACK</b>
<b>外形図</b> PTリミッタラーム		

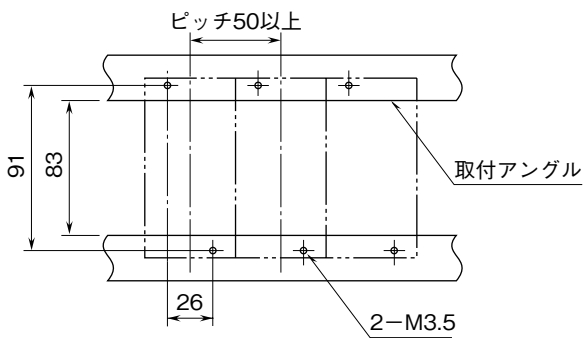
特記事項

外形寸法図 (単位: mm)



取付寸法図 (単位: mm)

■単体または多連取付の場合



端子接続図

