

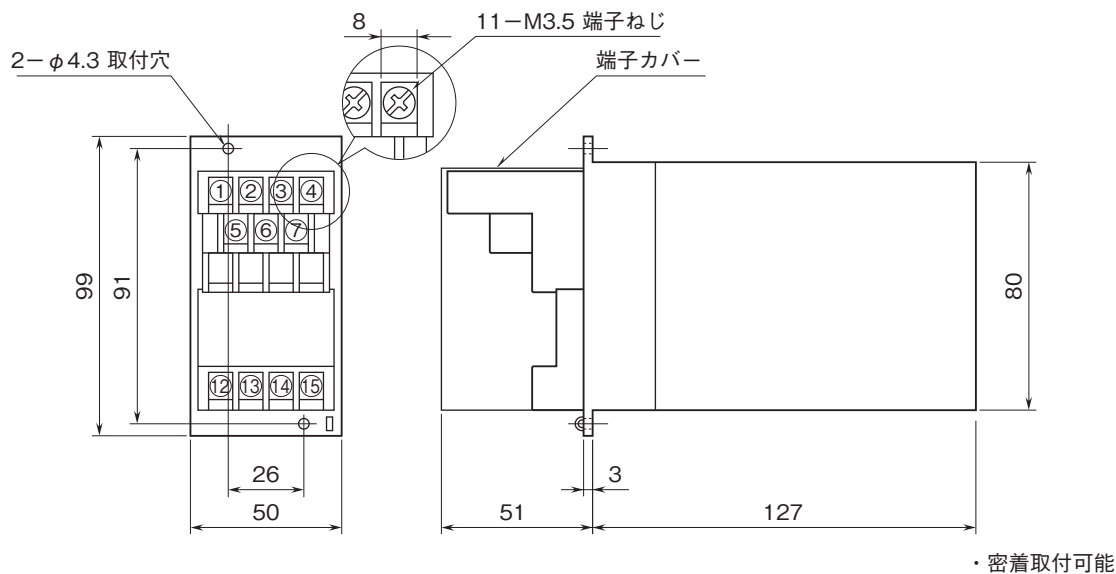
外形図

センサ入力リミッターム A-RACK シリーズ

ディストリビュータリミッターム

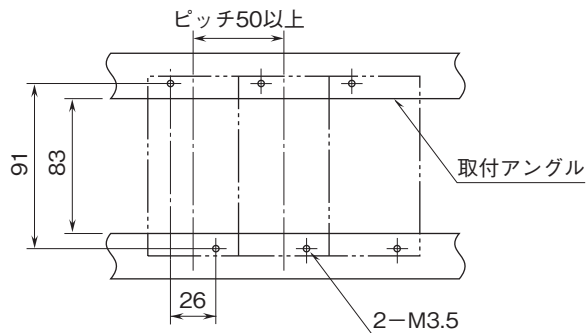
特記事項

外形寸法図(単位:mm)・端子番号図



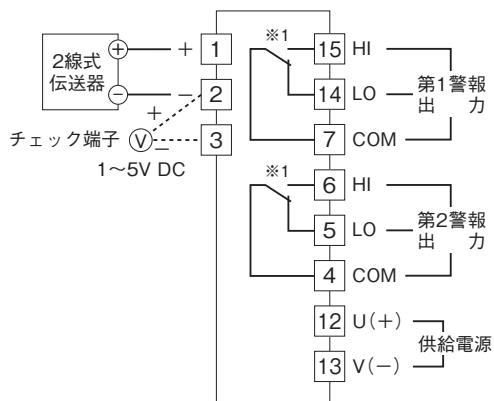
取付寸法図(単位:mm)

■単体または多連取付の場合



外形図

端子接続図



※1、警報出力コード“1、4”のときの電源OFF時の接点状態です。