

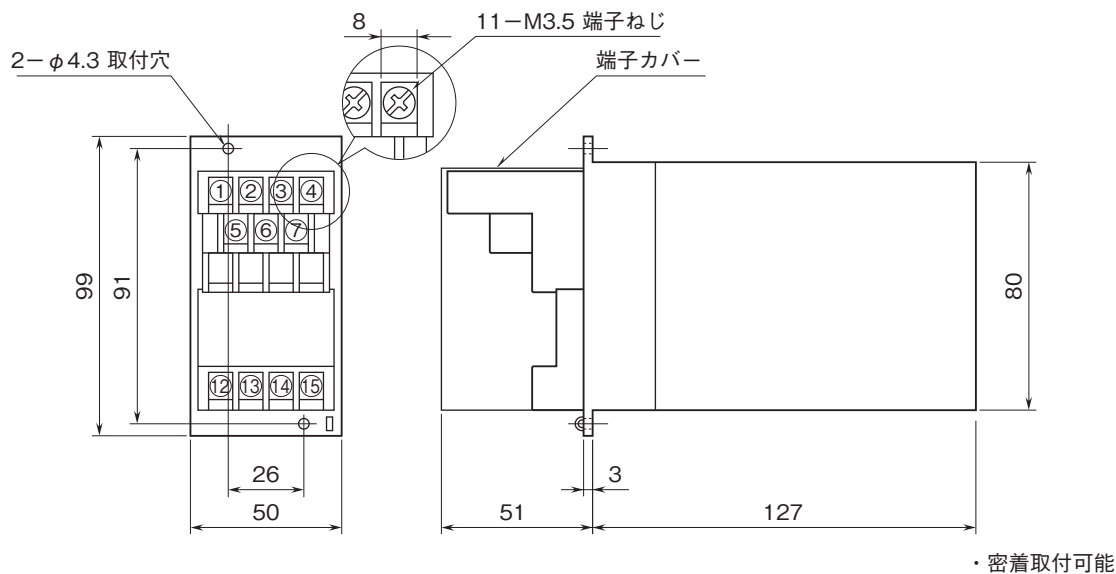
# 外形図

## センサ入力ミッタラーム A-RACK シリーズ

### 直流入カリミッタラーム

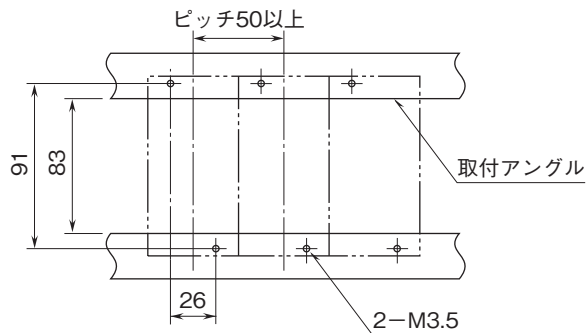
特記事項

### 外形寸法図(単位:mm)・端子番号図



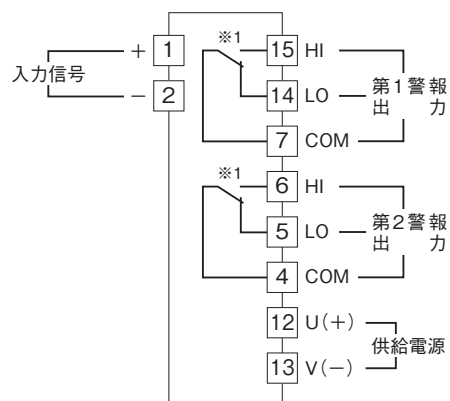
### 取付寸法図(単位:mm)

■単体または多連取付の場合



# 外形図

## 端子接続図



※1、警報出力コード“1、4”のときの電源OFF時の接点状態です。