

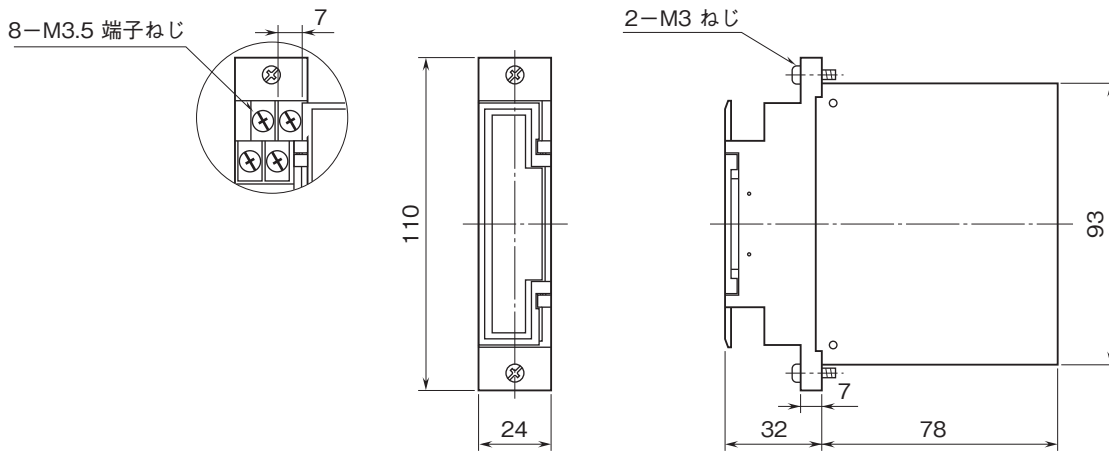
外形図

ラック収納形DCS用変換器 18K・RACK シリーズ

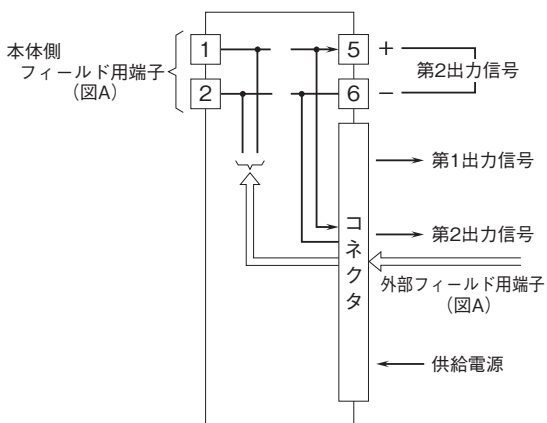
入力アイソレータ

特記事項

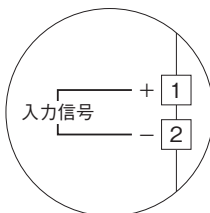
外形寸法図(単位:mm)



端子接続図



図A フィールド用端子接続図



フィールド用端子の本体側と外部側はどちらか一方をお使い下さい。

外形図

端子番号図

