

# 外形図

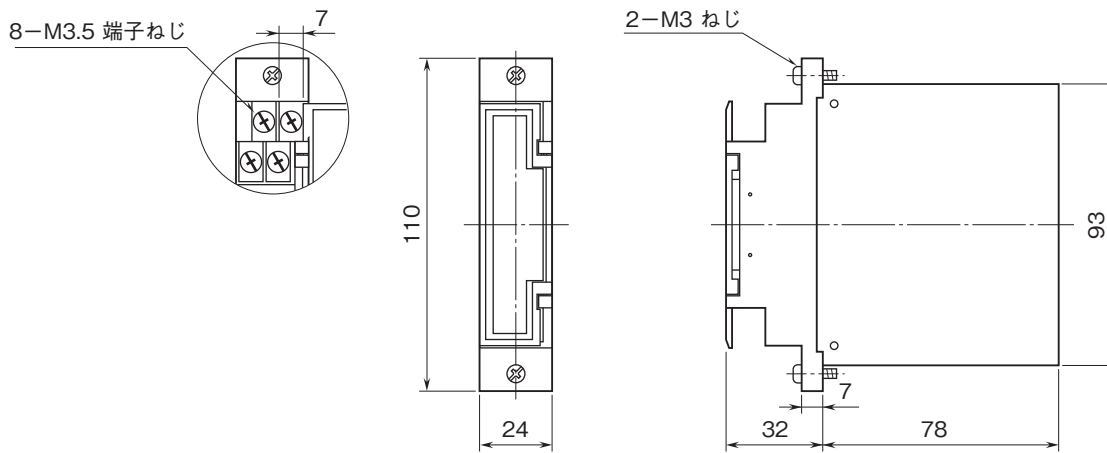
ラック収納形DCS用変換器 18K・RACK シリーズ

## 制御出力アイソレータ

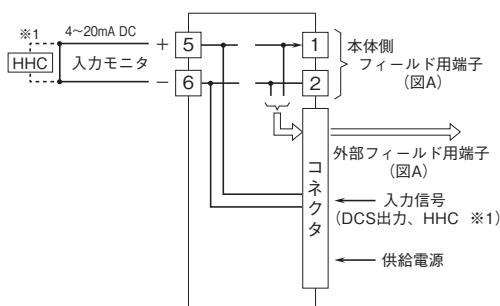
(HART通信対応、出力端開放状態検出対応)

### 特記事項

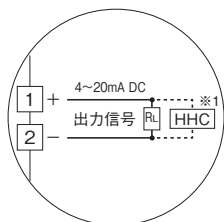
### 外形寸法図(単位:mm)



### 端子接続図



図A フィールド用端子接続図



フィールド用端子の本体側と外部側はどちらか一方をお使い下さい。  
※1、Hand-held communicator

# 外形図

形式:18KYCH

## 端子番号図

