

# 外形図

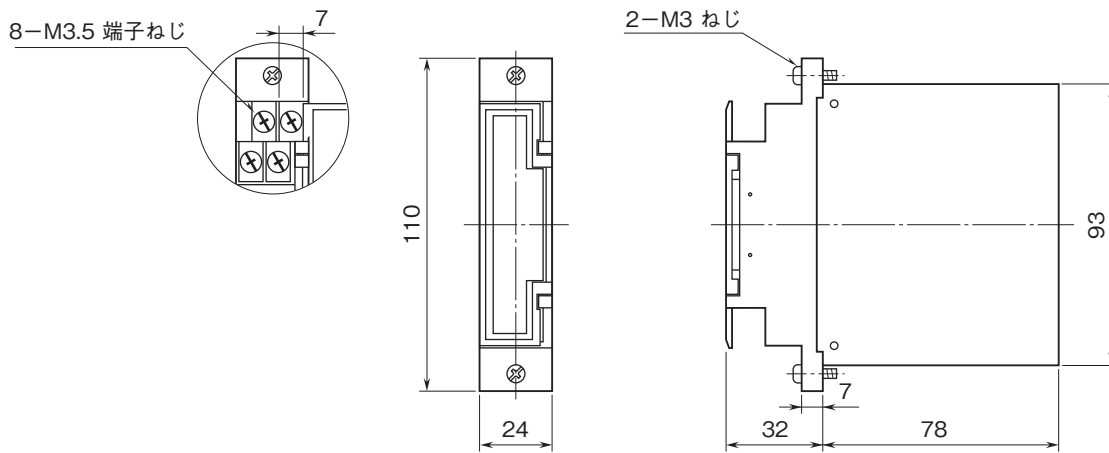
ラック収納形DCS用変換器 18K・RACK シリーズ

## 直流入力変換器

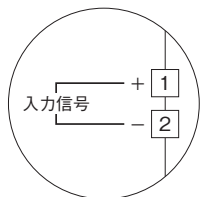
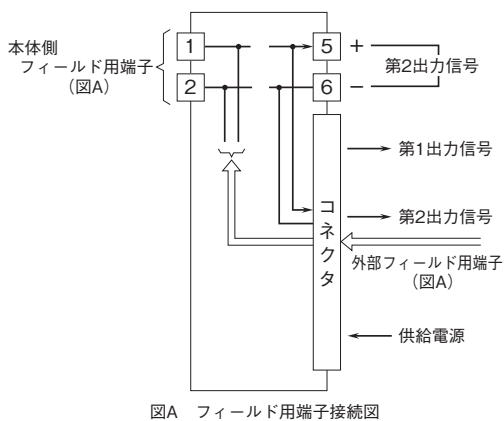
(アナログ形)

特記事項

### 外形寸法図(単位:mm)



### 端子接続図



フィールド用端子の本体側と外部側はどちらか一方をお使い下さい。  
第2出力が電流出力の場合は、コネクタと前面端子のどちらか一方をお使い下さい。

# 外形図

## 端子番号図

