

外形図

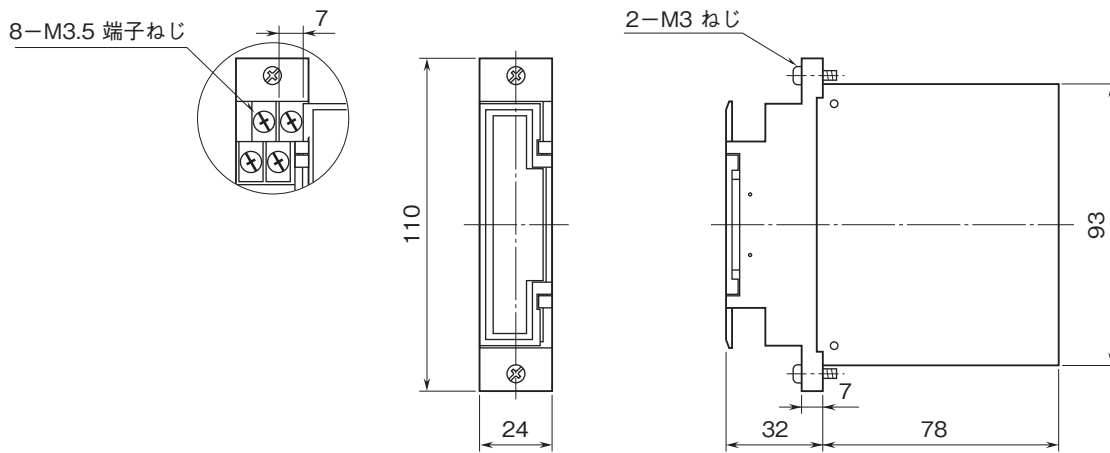
ラック収納形DCS用変換器 18K・RACK シリーズ

測温抵抗体変換器

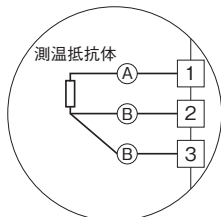
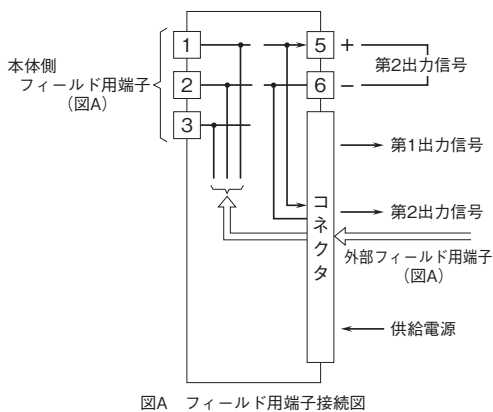
(アナログ形)

特記事項

外形寸法図(単位:mm)



端子接続図



フィールド用端子の本体側と外部側はどちらか一方をお使い下さい。
第2出力が電流出力の場合は、コネクタと前面端子のどちらか一方をお使い下さい。

外形図

端子番号図

