

# 外形図

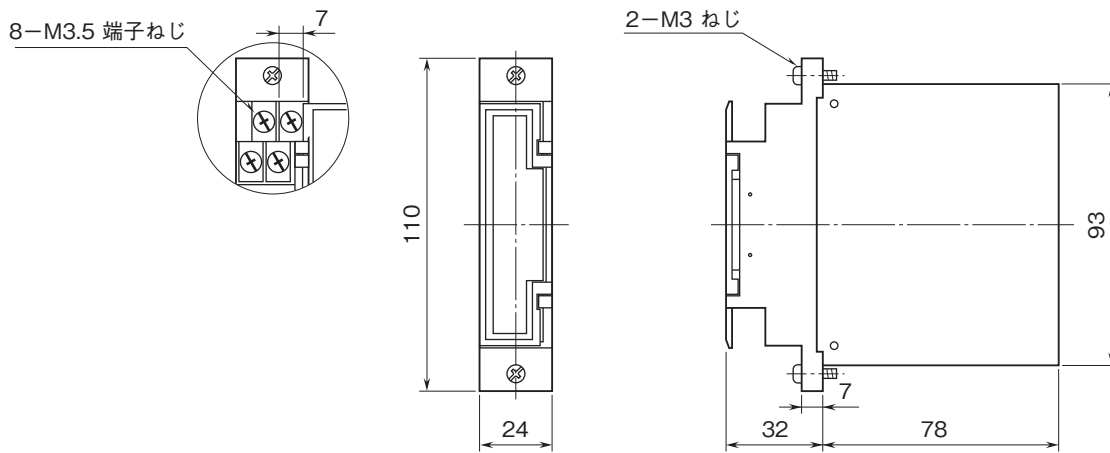
ラック収納形DCS用変換器 18K・RACK シリーズ

## パルスレート変換器

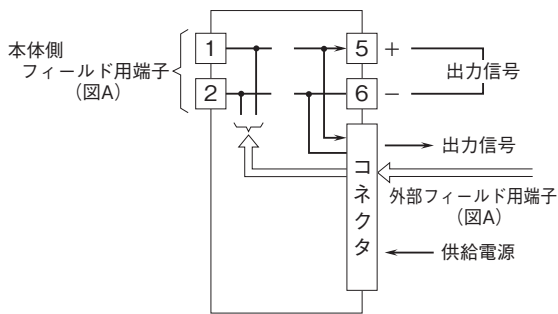
(レンジ可変形)

特記事項

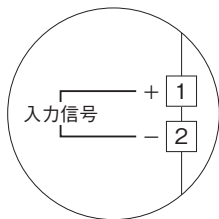
### 外形寸法図(単位:mm)



### 端子接続図



図A フィールド用端子接続図



フィールド用端子の本体側と外部側はどちらか一方をお使い下さい。

# 外形図

## 端子番号図

