

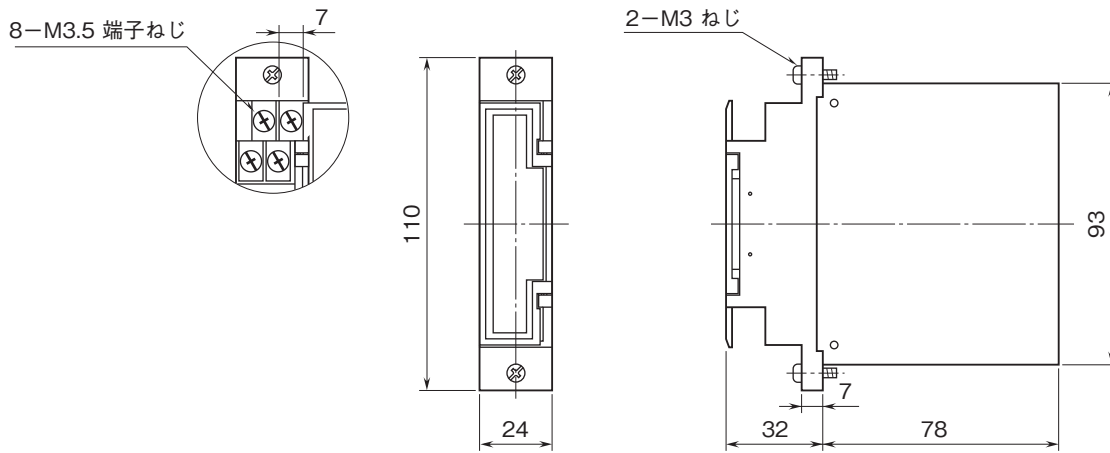
外形図

ラック収納形DCS用変換器 18K・RACK シリーズ

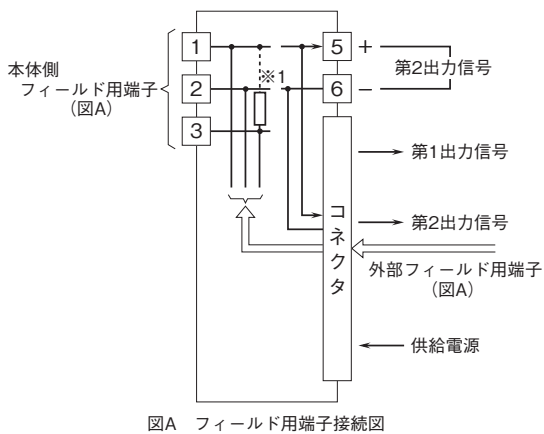
パルスアイソレータ

特記事項

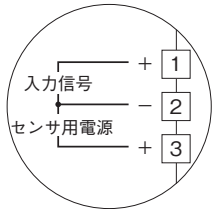
外形寸法図(単位:mm)



端子接続図



図A フィールド用端子接続図



※1、有接点スイッチ、オープンコレクタ入力時には、4kΩが接続されます。
2線式電流パルス入力時は、200Ω、510Ω、1kΩが接続されます
(ジャンパで変更可)。
フィールド用端子の本体側と外部側はどちらか一方をお使い下さい。

外形図

端子番号図

