

外形図

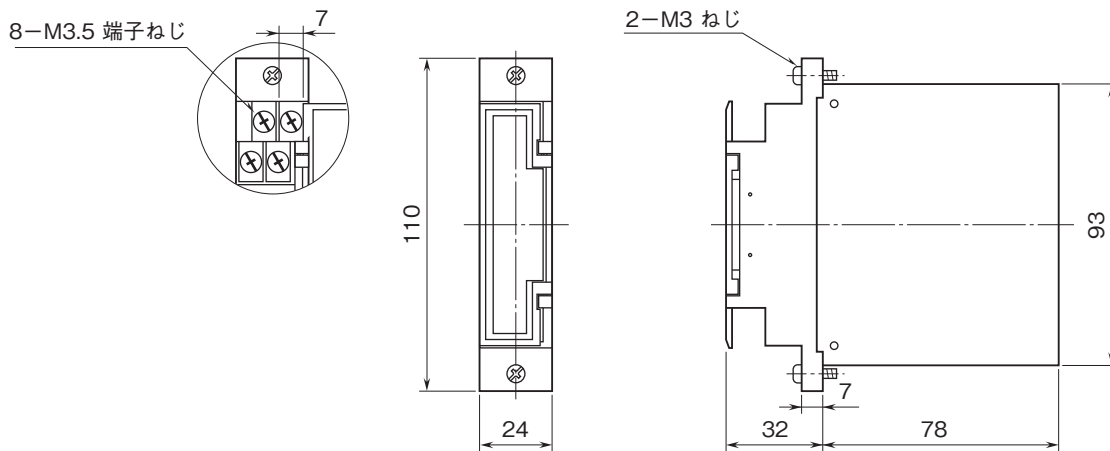
ラック収納形DCS用変換器 18K・RACK シリーズ

ディストリビュータ

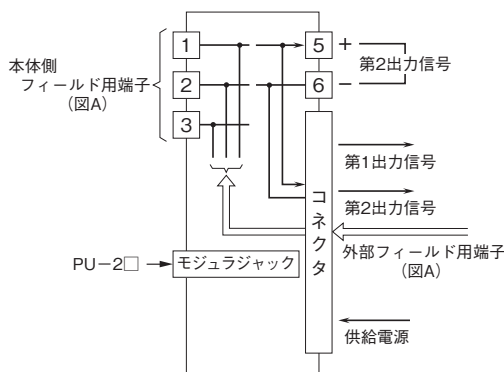
(開平付)

特記事項

外形寸法図(単位:mm)

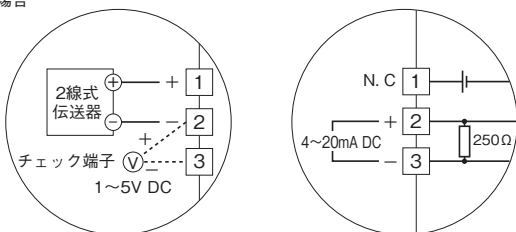


端子接続図



図A フィールド用端子接続図

■ディストリビュータとしてお使いの場合 ■開平演算器としてお使いの場合



フィールド用端子の本体側と外部側はどちらか一方をお使い下さい。

外形図

端子番号図

