

# 外形図

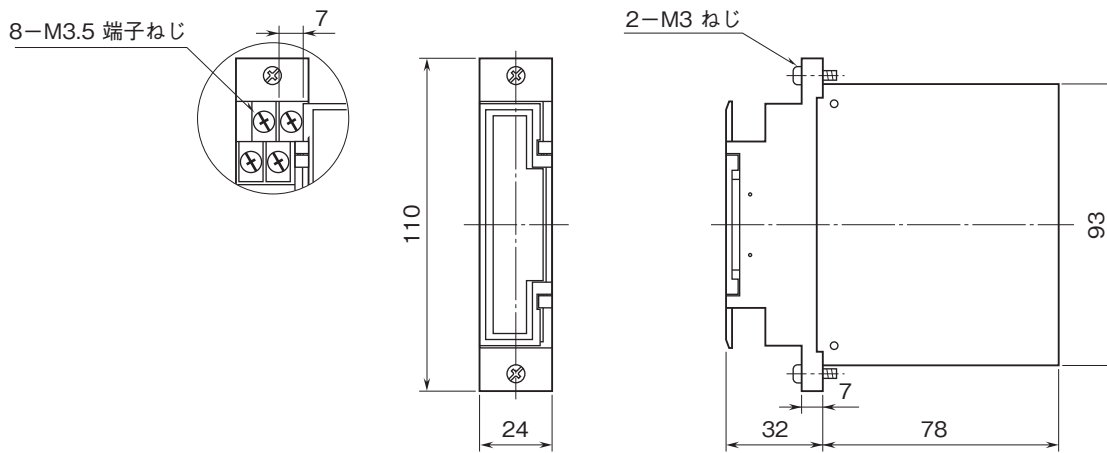
ラック収納形DCS用変換器 18K・RACK シリーズ

## ディストリビュータ

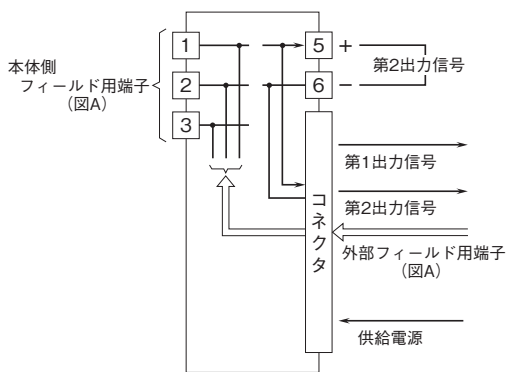
(10~50mA DC / 4~20mA DC 共用形)

### 特記事項

### 外形寸法図(単位:mm)

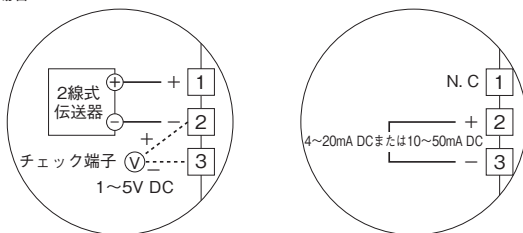


### 端子接続図



図A フィールド用端子接続図

■ディストリビュータとしてお使いの場合    ■アイソレータとしてお使いの場合



フィールド用端子の本体側と外部側はどちらか一方をお使い下さい。

# 外形図

## 端子番号図

