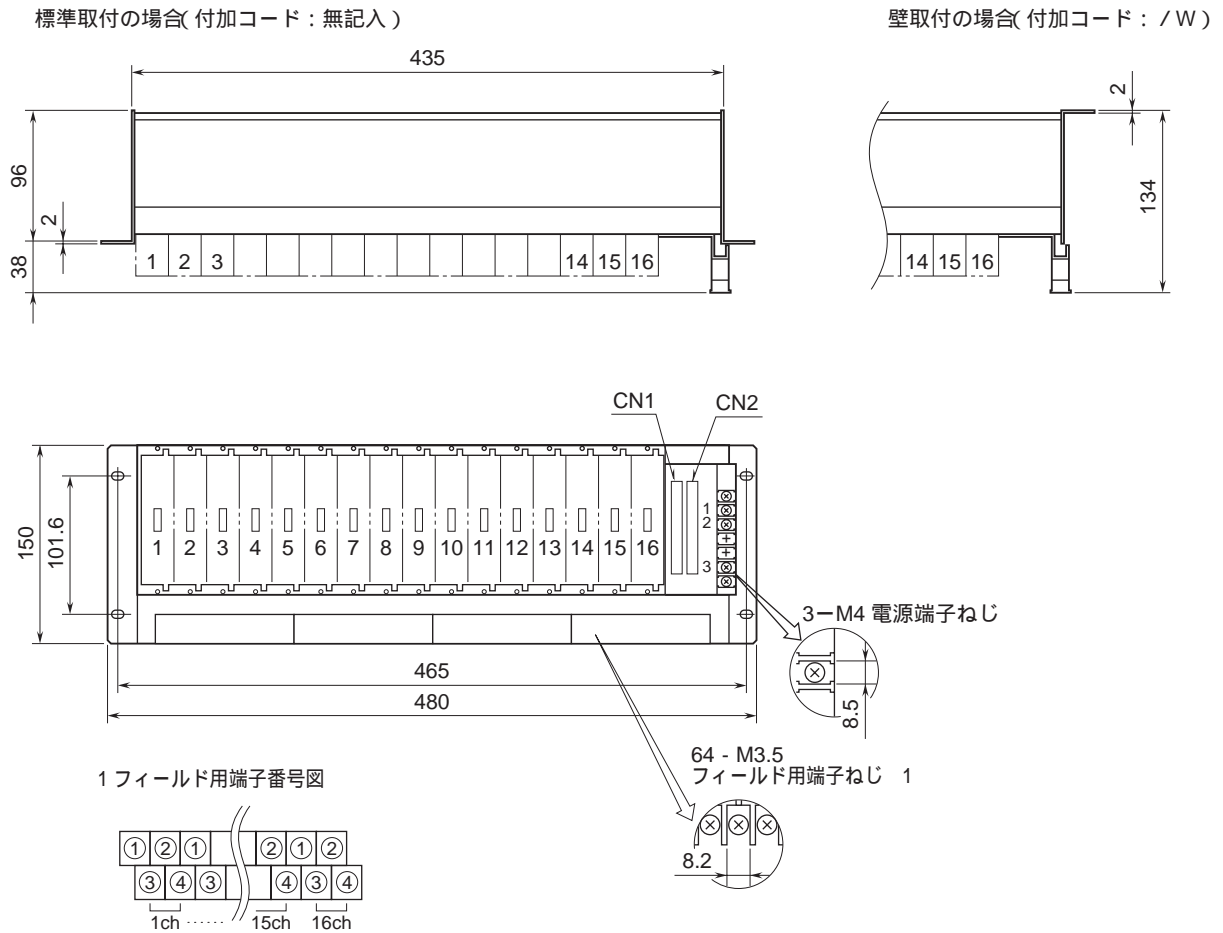


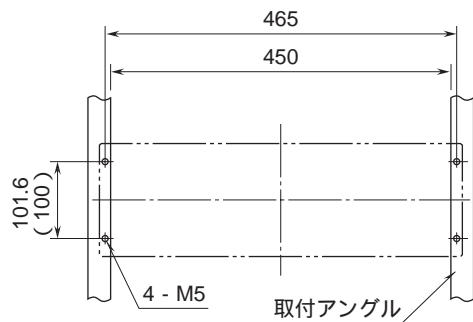
	<h1>18KBXC - K5</h1>	<h1>18K・RACK</h1>
山武製 DCS J-PIM00 用		
<h2>外形図</h2>		
<h2>ネスト</h2>		

特記事項

外形寸法図 (単位: mm)

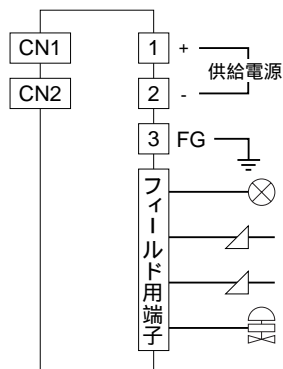


取付寸法図 (単位: mm)



(注) ネストの上下に適切な配線スペースをおとり下さい。
 ()内は JIS 規格

端子接続図



コネクタ対応表

ロケーション

入力コネクタ：第一電子工業製 57LE - 40500 - 7300

CN1、CN2：PI用

18K・RACKのロケーション番号															
1	2	3	4	5	6	7	8	9	10	11	12	13	14	15	16
1	2	3	4	5	6	7	8	1	2	3	4	5	6	7	8
CN1 PIカード(J - PIM00)の 入力点番号								CN2 PIカード(J - PIM00)の 入力点番号							

コネクタ対応表 (CN1、CN2)

ピン番号 (CN1)	ユニット信号	ピン番号 (CN2)	ユニット信号
3	ch.1 +	3	ch.9 +
4	ch.1 -	4	ch.9 -
5	ch.2 +	5	ch.10 +
6	ch.2 -	6	ch.10 -
7	ch.3 +	7	ch.11 +
8	ch.3 -	8	ch.11 -
9	ch.4 +	9	ch.12 +
10	ch.4 -	10	ch.12 -
27	ch.5 +	27	ch.13 +
26	ch.5 -	26	ch.13 -
29	ch.6 +	29	ch.14 +
28	ch.6 -	28	ch.14 -
31	ch.7 +	31	ch.15 +
30	ch.7 -	30	ch.15 -
33	ch.8 +	33	ch.16 +
32	ch.8 -	32	ch.16 -

CN1、CN2の11～25、50は未使用

CN1、CN2の1、36、38、39、41、42、43、45は接続しています。

CN1、CN2の2、34、35、37、40、44、46、47は接続しています。

CN1、CN2の48、49は接続しています。

コネクタと接続される信号は、変換器の第1出力信号です。