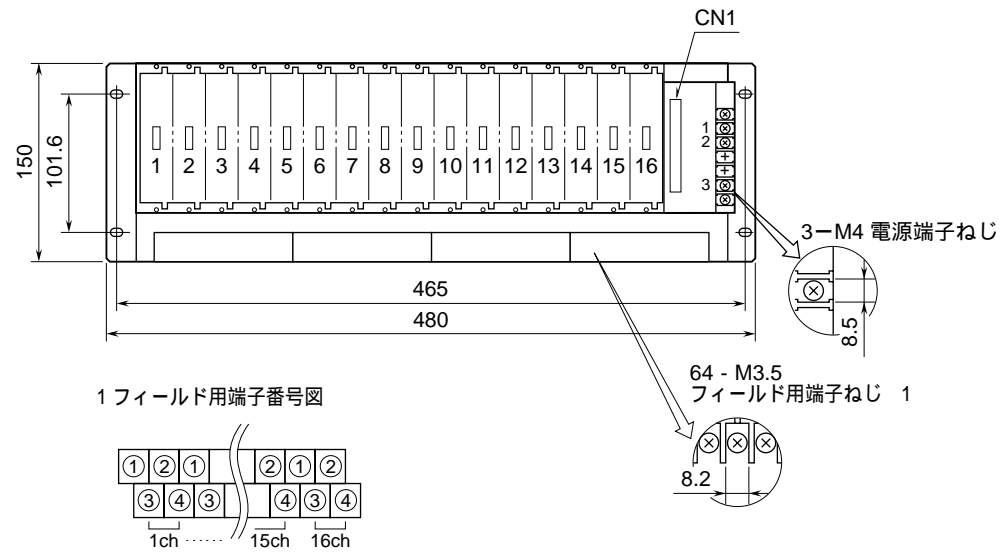
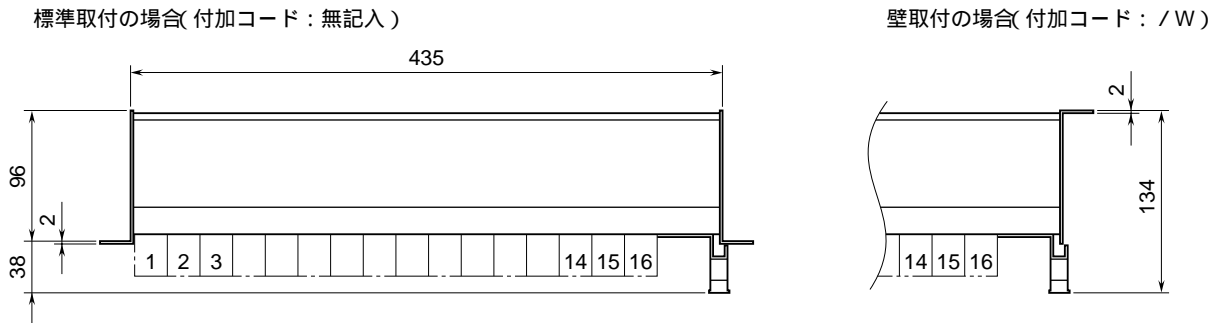


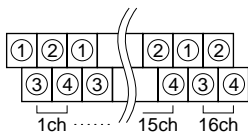
	18KBXC - K2	18K・RACK
外形図	山武製 DCS J-AOM10 用 ネスト	

特記事項

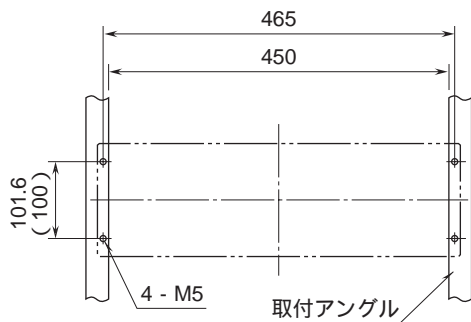
外形寸法図 (単位: mm)



1 フィールド用端子番号図

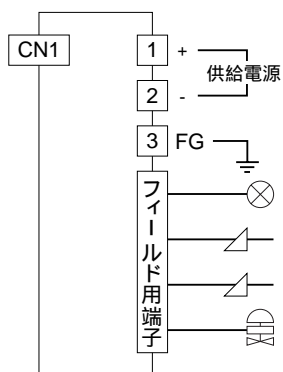


取付寸法図 (単位: mm)



(注) ネストの上下に適当な配線スペースをおとり下さい。
 ()内は JIS 規格

端子接続図



コネクタ対応表

ロケーション

出力コネクタ：第一電子工業製 57LE - 40500 - 7300

CN1：AO用

18K・RACKのロケーション番号															
1	2	3	4	5	6	7	8	9	10	11	12	13	14	15	16
1	2	3	4	5	6	7	8	9	10	11	12	13	14	15	16

AOカード(J - AOM10)の出力点番号

コネクタ対応表 (CN1)

ピン番号	ユニット信号	ピン番号	ユニット信号
3	ch.1 +	11	ch.9 +
4	ch.1 -	12	ch.9 -
5	ch.2 +	13	ch.10 +
6	ch.2 -	14	ch.10 -
7	ch.3 +	15	ch.11 +
8	ch.3 -	16	ch.11 -
9	ch.4 +	17	ch.12 +
10	ch.4 -	18	ch.12 -
27	ch.5 +	19	ch.13 +
26	ch.5 -	20	ch.13 -
29	ch.6 +	21	ch.14 +
28	ch.6 -	22	ch.14 -
31	ch.7 +	23	ch.15 +
30	ch.7 -	24	ch.15 -
33	ch.8 +	25	ch.16 +
32	ch.8 -	50	ch.16 -

CN1の34～47は未使用

CN1の1と2、48と49は接続しています。

コネクタと接続される信号は、変換器の入力信号です。