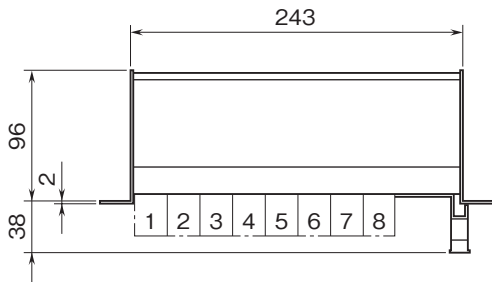


 株式会社 <b>IC・システム技研</b>	<b>18KBXH</b>	<b>18K・RACK</b>
<b>外形図</b> ネスト		

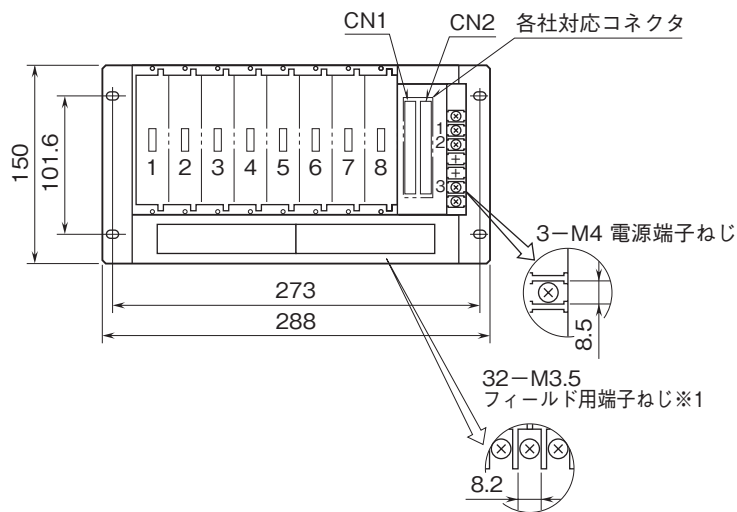
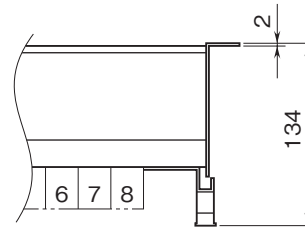
特記事項

外形寸法図 (単位: mm)

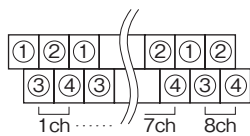
■標準取付の場合(付加コード: 無記入)



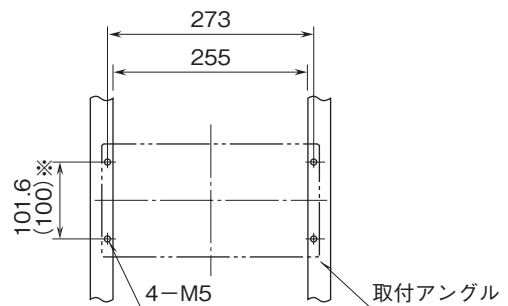
■壁取付の場合(付加コード: /W)



※1 フィールド用端子番号図



取付寸法図 (単位: mm)

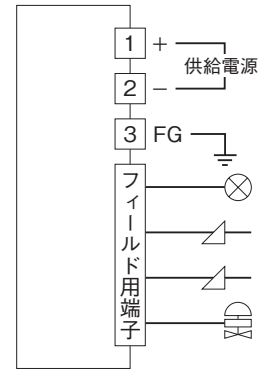


(注) ネストの上下に適当な配線スペースをおとり下さい。  
 ※ ( )内は JIS 規格

## コネクタなし

■形式：18KBXH - 0

### ■端子接続図



## 富士通製 FCN 形入出力コネクタ付

■形式：18KBXH - U1  
(富士通製 FCN 形入出力形コネクタ付)

### ●コネクタ対応表

入出力コネクタ：富士通製 FCN - 365P40 - AU

CN1：第 1 出力信号または入力信号

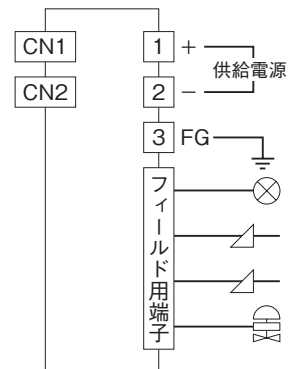
CN2：第 2 出力信号

ピン番号	ユニット信号	ピン番号	ユニット信号
A1	ch.1 +	B1	ch.1 -
A2	ch.2 +	B2	ch.2 -
A3	ch.3 +	B3	ch.3 -
A4	ch.4 +	B4	ch.4 -
A5	ch.5 +	B5	ch.5 -
A6	ch.6 +	B6	ch.6 -
A7	ch.7 +	B7	ch.7 -
A8	ch.8 +	B8	ch.8 -

A9 ~ A20、B9 ~ B20 は未使用

ピン配列は CN1、CN2 とも共通

### ■端子接続図



## 東芝製 DCS 用

■形式: 18KBXH - E1 (東芝製 DCS SAMP1 カード用)

●ロケーション

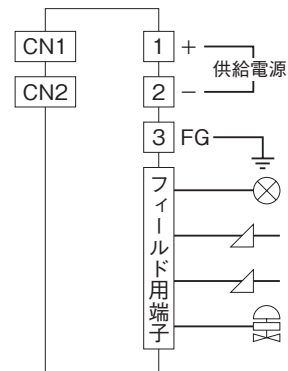
出力コネクタ: ヒロセ電機製 HIF3BA - 40PA - 2.54DS (11)

CN1: SAMP1 用

CN2: SAMP1 用 (2重化使用時)

18K・RACK のロケーション番号							
1	2	3	4	5	6	7	8
CN1、CN2							
1	2	3	4	5	6	7	8
SAMP1 用カードの入力点番号							

■端子接続図



■形式: 18KBXH - E3A

(東芝製 DCS SAIN1、SAI06、SAO06 カード対応)

●ロケーション

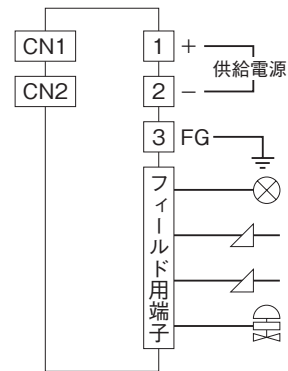
入出力コネクタ: オムロン製 XG4A - 2034

CN1: SAIN1、SAI06、SAO06 (ch.1 ~ ch.8)

CN2: SAIN1、SAI06、SAO06 (ch.1 ~ ch.8) (2重化使用時)

18K・RACK のロケーション番号							
1	2	3	4	5	6	7	8
CN1、CN2							
1	2	3	4	5	6	7	8
SAIN1、SAI06、SAO06 用カードの入出力点番号							

■端子接続図



●コネクタ対応表

ピン番号	ユニット信号
20	ch.1 +
19	ch.1 -
18	ch.2 +
17	ch.2 -
16	ch.3 +
15	ch.3 -
14	ch.4 +
13	ch.4 -
12	ch.5 +
11	ch.5 -
10	ch.6 +
9	ch.6 -
8	ch.7 +
7	ch.7 -
6	ch.8 +
5	ch.8 -

ピン配列は CN1、CN2 とも共通

コネクタと接続される信号は、変換器の入力信号または第 1 出力信号です。

東芝製 DCS SAIN1、SAI06、SAO06 はパナソニック製 AXM220011 を使用しています。コネクタが生産中止のためオムロン製 XG4A - 2034 で代用しています。(ケーブル側は交換して下さい。)