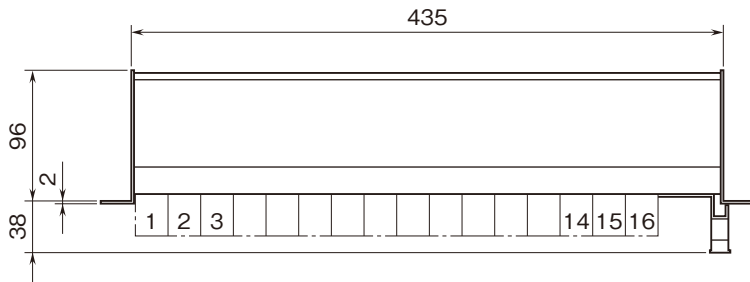


	<h1>18KBXC - Y3</h1>	<h1>18K-RACK</h1>
<h2>外形図</h2>	横河電機製 DCS モジュール対応 ネスト	

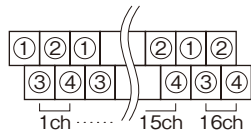
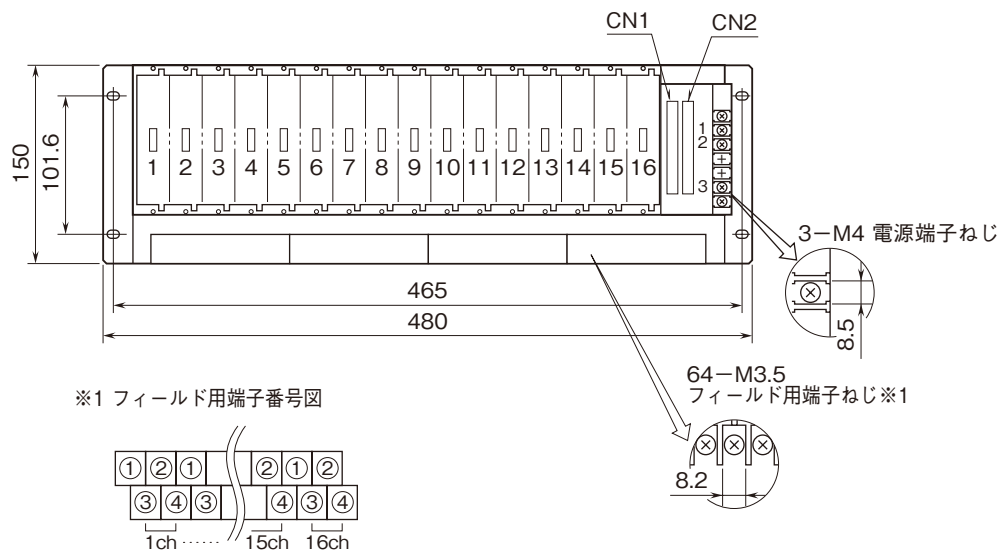
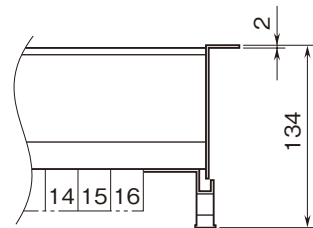
特記事項

外形寸法図 (単位: mm)

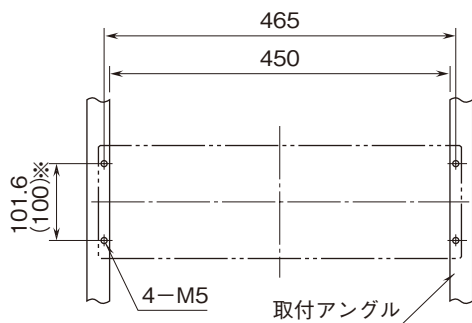
■標準取付の場合(付加コード: 無記入)



■壁取付の場合(付加コード: /W)

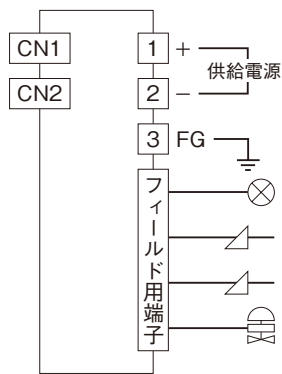


取付寸法図 (単位: mm)



(注) ネストの上下に適当な配線スペースをおとり下さい。
 ※ ()内は JIS 規格

端子接続図



コネクタ対応表

■横河電機製 DCS モジュール対応 (AAB841 モジュール (アダプタ: ATV4A、ケーブル: KS2 使用)) *1

●ロケーション

入出力コネクタ: 日本航空電子工業製

PS - 40PE - D4LT1 - PN1

CN1: シングル

CN2: 未使用*2

18K・RACK のロケーション番号															
1	2	3	4	5	6	7	8	9	10	11	12	13	14	15	16
1	2	3	4	5	6	7	8	1	2	3	4	5	6	7	8
AAB841 モジュールの入力点番号								AAB841 モジュールの出力点番号							

コネクタと接続される信号は、変換器の入力信号または第 1 出力信号です。

CN1 は CN2 と平行に接続されています。

●コネクタ対応表 (CN1、CN2)

ピン番号	ユニット信号	ピン番号	ユニット信号
40	ch.1 +	24	ch.9 +
39	ch.1 -	23	ch.9 -
38	ch.2 +	22	ch.10 +
37	ch.2 -	21	ch.10 -
36	ch.3 +	20	ch.11 +
35	ch.3 -	19	ch.11 -
34	ch.4 +	18	ch.12 +
33	ch.4 -	17	ch.12 -
32	ch.5 +	16	ch.13 +
31	ch.5 -	15	ch.13 -
30	ch.6 +	14	ch.14 +
29	ch.6 -	13	ch.14 -
28	ch.7 +	12	ch.15 +
27	ch.7 -	11	ch.15 -
26	ch.8 +	10	ch.16 +
25	ch.8 -	9	ch.16 -

1 ~ 8 は未使用

* 1、入出力モジュール

AAB841: アナログ入出力モジュール (1 ~ 5 V 入力、4 ~ 20 mA 出力、8 点入力 / 8 点出力、非絶縁)

* 2、2 重化には対応していません。