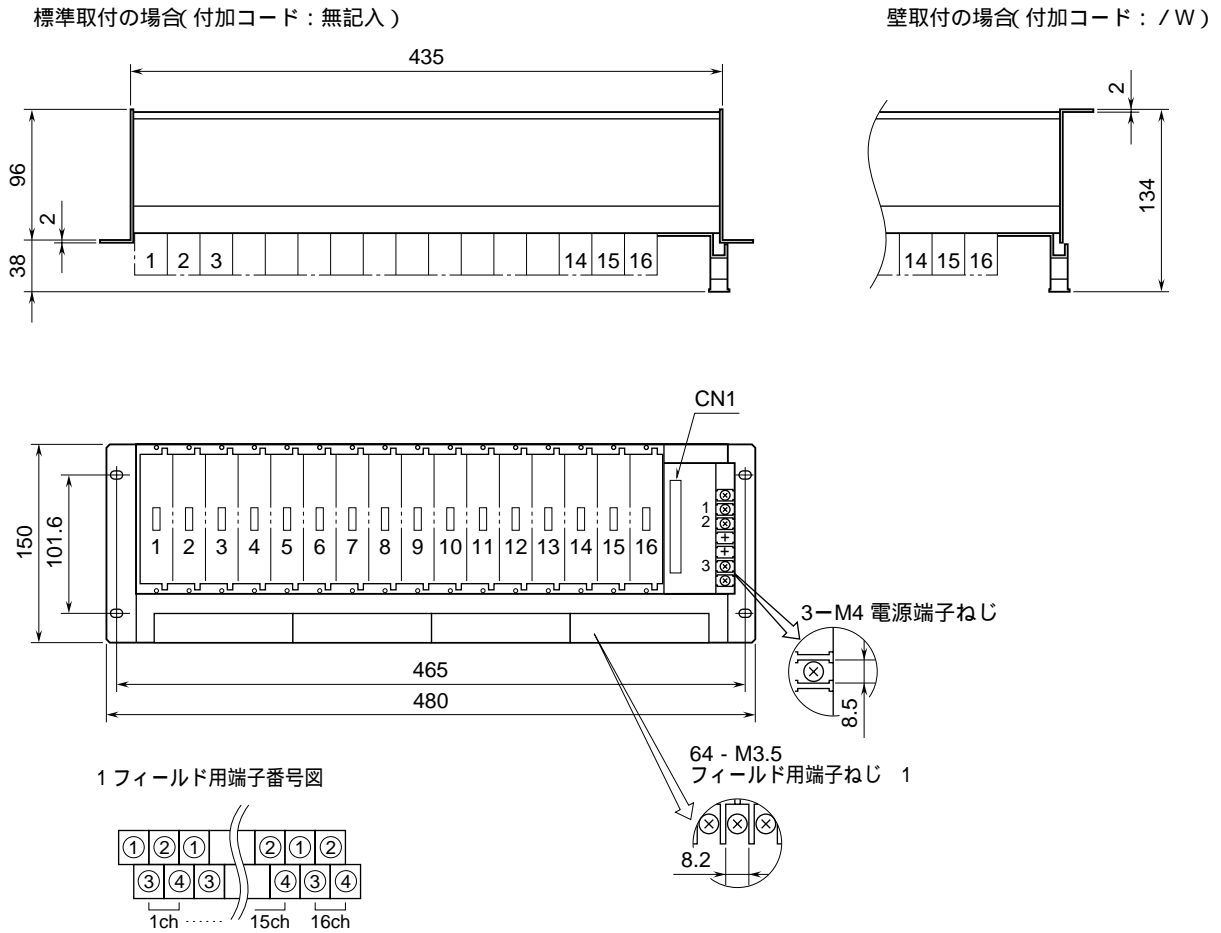
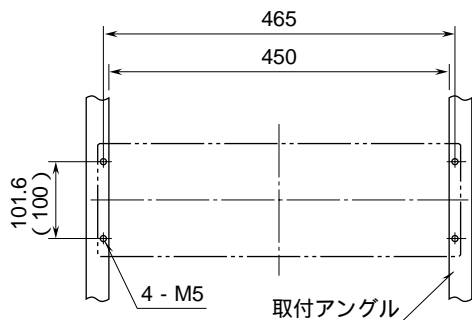


 <b>外形図</b>	<b>18KBXC - K1</b> 山武製 DCS 用 AI コネクタ付 <b>ネスト</b>	<b>18K・RACK</b>
	特記事項 <hr/> <hr/>	

外形寸法図 (単位: mm)



取付寸法図 (単位: mm)



(注) ネストの下側に適当な配線スペースをおとり下さい。  
 ( )内は JIS 規格

## ロケーション

入力コネクタ：第一電子工業製 57LE - 40500 - 7300

CN1：AI 用

18K-RACK のロケーション番号															
1	2	3	4	5	6	7	8	9	10	11	12	13	14	15	16
1	2	3	4	5	6	7	8	9	10	11	12	13	14	15	16
AI カード (J - HAM50 / HMM00) の入力点番号															

## 端子接続図

