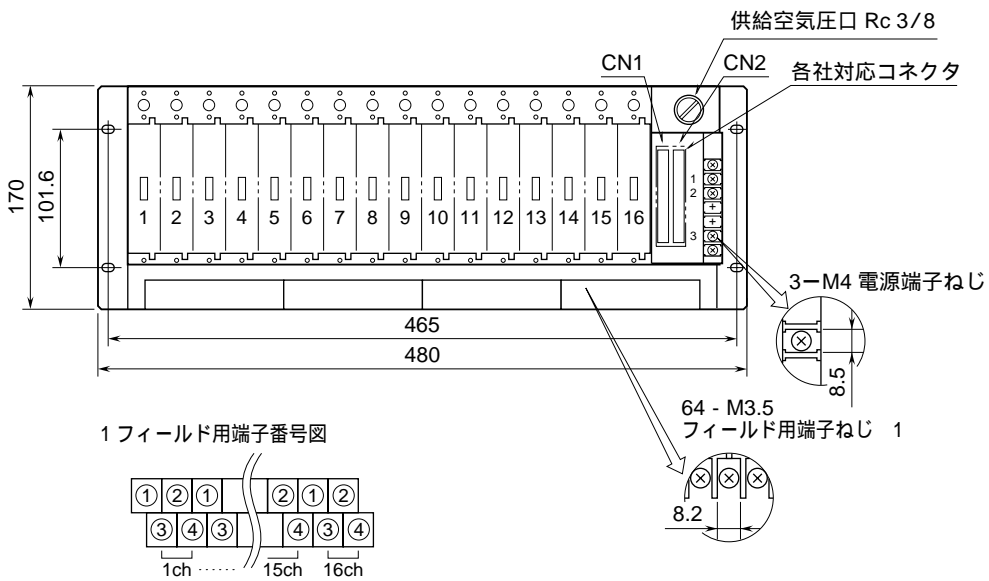
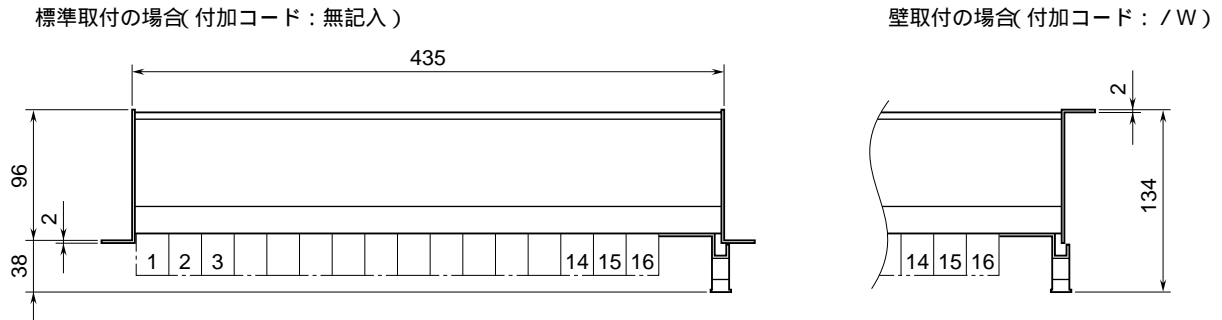
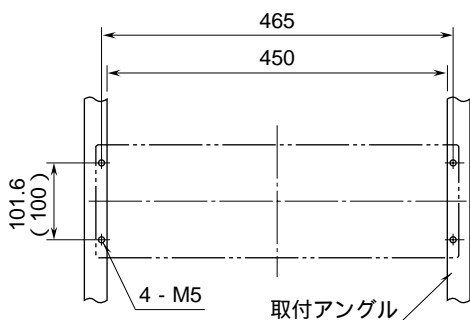
	<p>18KBXCA</p>	<p>18K・RACK</p>
<p>外形図 エアマニホールド付ネスト</p>		

特記事項

外形寸法図 (単位: mm)



取付寸法図 (単位: mm)

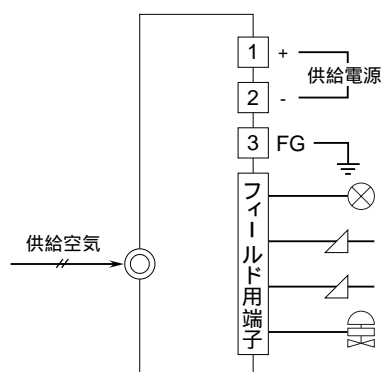


(注) ネストの下側に適当な配線スペースをおとり下さい。
 ()内は JIS 規格

コネクタなし

形式：18KBXCA - 0

端子接続図



富士通製 FCN 形入出力コネクタ付

形式：18KBXCA - U1

(富士通製 FCN 形入出力コネクタ付)

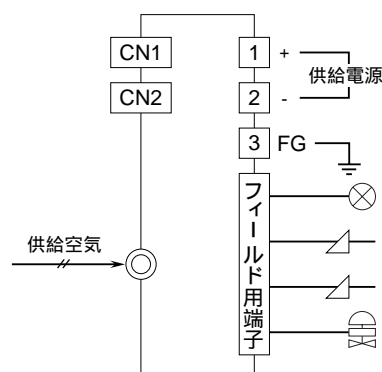
コネクタ対応表

入出力コネクタ：富士通製 FCN - 365P040 - AU

CN1：第1 出力信号または入力信号

CN2：第2 出力信号

端子接続図



ピン番号	ユニット信号	ピン番号	ユニット信号
A1	ch.1 +	B1	ch.1 -
A2	ch.2 +	B2	ch.2 -
A3	ch.3 +	B3	ch.3 -
A4	ch.4 +	B4	ch.4 -
A5	ch.5 +	B5	ch.5 -
A6	ch.6 +	B6	ch.6 -
A7	ch.7 +	B7	ch.7 -
A8	ch.8 +	B8	ch.8 -
A9	ch.9 +	B9	ch.9 -
A10	ch.10 +	B10	ch.10 -
A11	ch.11 +	B11	ch.11 -
A12	ch.12 +	B12	ch.12 -
A13	ch.13 +	B13	ch.13 -
A14	ch.14 +	B14	ch.14 -
A15	ch.15 +	B15	ch.15 -
A16	ch.16 +	B16	ch.16 -

A17 ~ A20、B17 ~ B20 は未使用

ピン配列は CN1、CN2 とも共通

横河電機製 DCS 用

形式：18KBXCA - Y1
 (横河電機製 DCS MAC2 / PAC カード用)

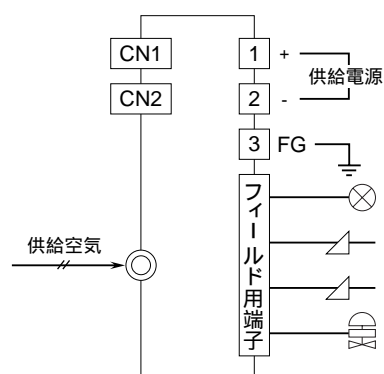
ロケーション
 入出力コネクタ：日本航空電子工業製
 PS - 40PE - D4LT1 - PN1

CN1：MAC2 / PAC 用
 CN2：MAC2 / PAC 用 (2重化使用時)

18K-RACK のロケーション番号															
1	2	3	4	5	6	7	8	9	10	11	12	13	14	15	16
1	1	2	2	3	3	4	4	5	5	6	6	7	7	8	8
i	o	i	o	i	o	i	o	i	o	i	o	i	o	i	o
MAC2 / PAC カードの入出力点番号 (i = input o = output)															

コネクタと接続される信号は、変換器の入力信号または第1出力信号です。

端子接続図



形式：18KBXCA - Y2
 (横河電機製 DCS VM / PM1 カード用)

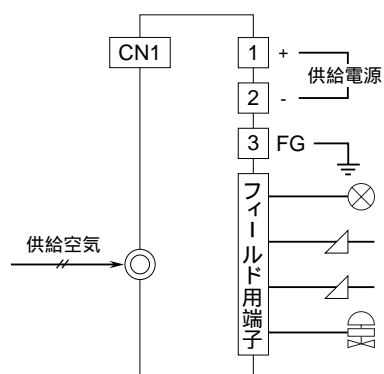
ロケーション
 入出力コネクタ：日本航空電子工業製
 PS - 40PE - D4LT1 - PN1

CN1：VM / PM1 用

18K-RACK のロケーション番号															
1	2	3	4	5	6	7	8	9	10	11	12	13	14	15	16
1	2	3	4	5	6	7	8	9	10	11	12	13	14	15	16
VM1 / PM1 / VM4 カードの入力、出力点番号															
1	2	3	4	5	6	7	8	1	2	3	4	5	6	7	8
VM2 カードの入力点番号								VM2 カードの出力点番号							

コネクタと接続される信号は、変換器の入力信号または第1出力信号です。

端子接続図



東芝製 DCS 用

形式：18KBXCA - E4

(東芝製 DCS 用 VTBU カード用)

コネクタ対応表

出力コネクタ：第一電子工業製 57LE - 40360 - 7700

CN1：VTBU 用

ピン番号	ユニット出力	ピン番号	ユニット出力
1	ch.1 +	19	ch.1 -
2	ch.2 +	20	ch.2 -
3	ch.3 +	21	ch.3 -
4	ch.4 +	22	ch.4 -
5	ch.5 +	23	ch.5 -
6	ch.6 +	24	ch.6 -
7	ch.7 +	25	ch.7 -
8	ch.8 +	26	ch.8 -
9	ch.9 +	27	ch.9 -
10	ch.10 +	28	ch.10 -
11	ch.11 +	29	ch.11 -
12	ch.12 +	30	ch.12 -
13	ch.13 +	31	ch.13 -
14	ch.14 +	32	ch.14 -
15	ch.15 +	33	ch.15 -
16	ch.16 +	34	ch.16 -

17、18、35、36 は未使用

コネクタと接続される信号は、変換器の第1出力信号です。

端子接続図

