

# 外形図

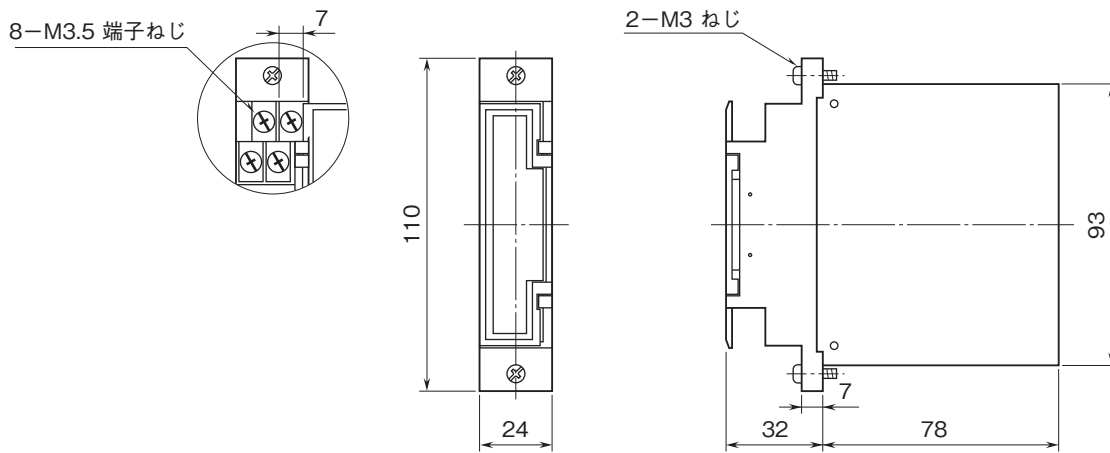
ラック収納形DCS用変換器 18-RACK シリーズ

## 測温抵抗体変換器

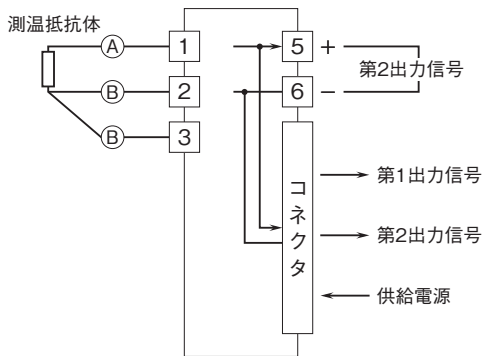
(アナログ形)

特記事項

### 外形寸法図(単位:mm)



### 端子接続図



第2出力が電流出力の場合は、  
コネクタと前面端子のどちらか一方をお使い下さい。

# 外形図

## 端子番号図

