

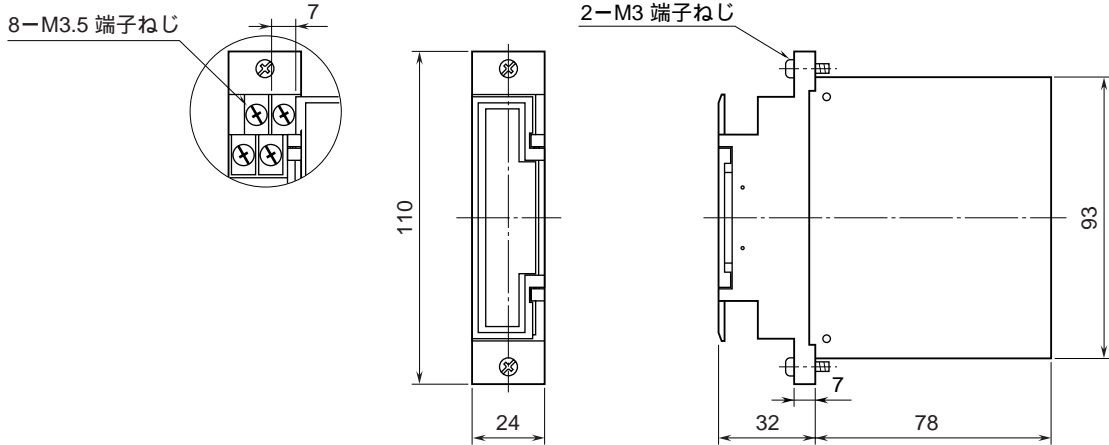
外形図

NestBus 用

接点カード

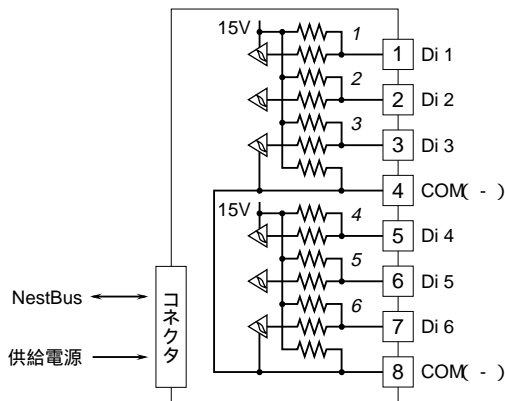
特記事項

外形寸法図 (単位: mm)



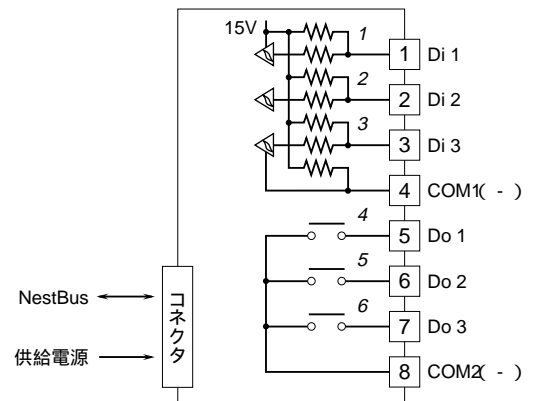
端子接続図

18MF - 1



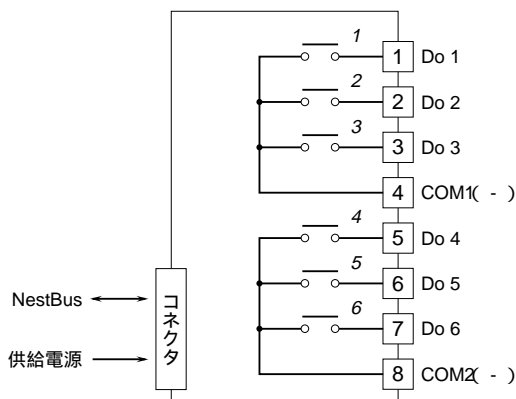
斜体数字は前面パネルのLEDの番号を示します。

18MF - 2



斜体数字は前面パネルのLEDの番号を示します。

18MF - 3



斜体数字は前面パネルのLEDの番号を示します。

端子番号図

