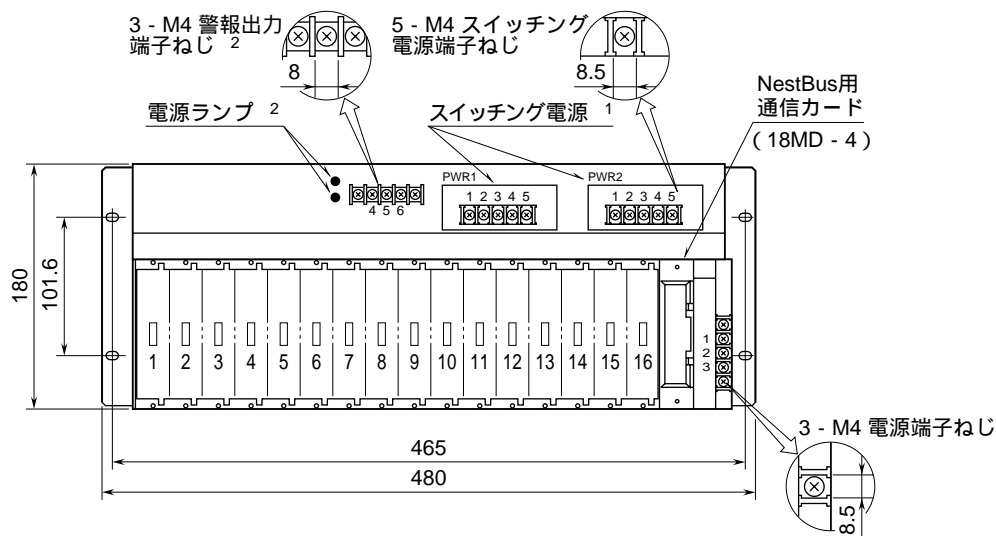
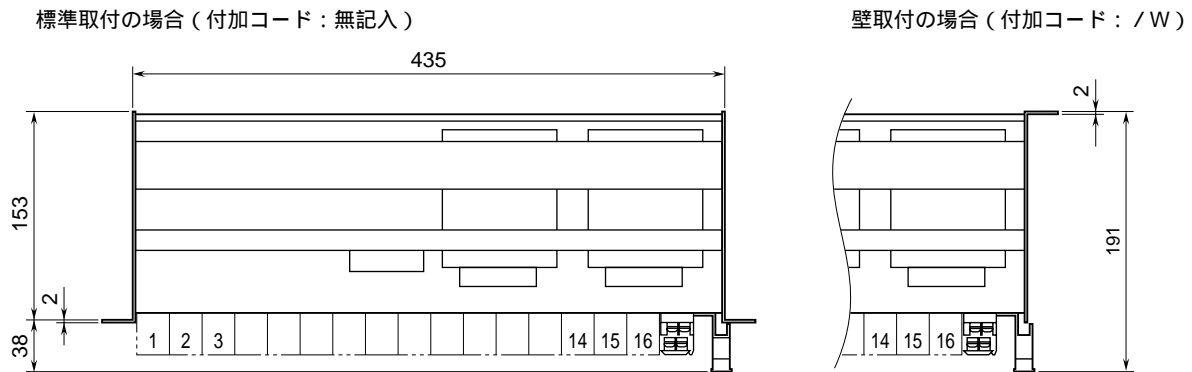


	<p>18MC NestBus 用 変換器ネスト</p>	<p>スーパー 18・RACK</p>
<p>外形図</p>		

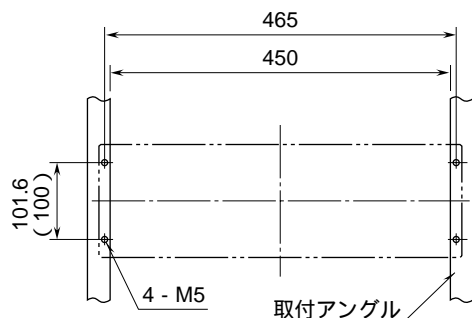
特記事項

外形寸法図 (単位: mm)



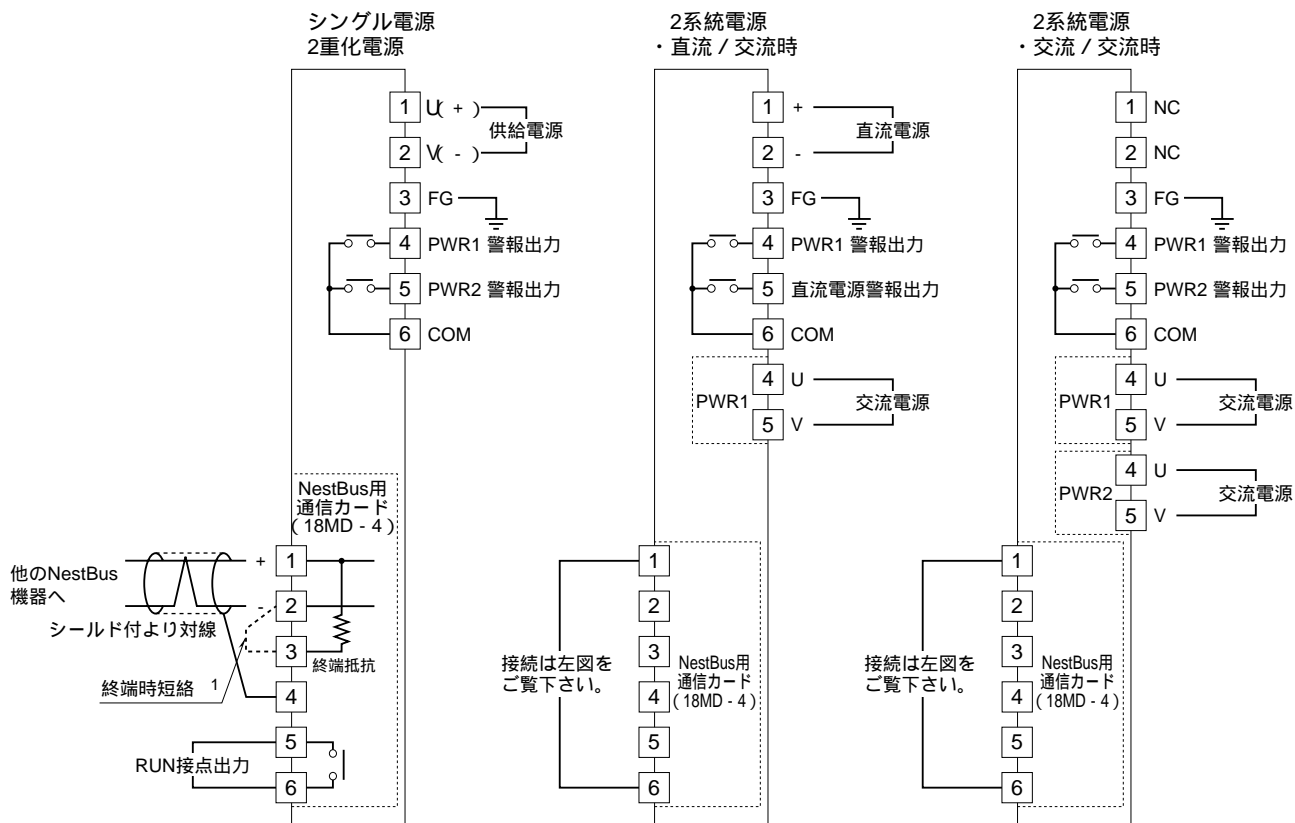
- 1、シングル電源用のときはPWR1のみ付きます。
- 2、2重化、2系統のときのみ付きます。

取付寸法図 (単位: mm)



(注) ネストの下側に適当な配線スペースをおとり下さい。
()内は JIS 規格

端子接続図



シングル電源時は警報出力は付きません。

- 1、より対線の伝送ラインが終端の場合は(= 渡り配線がない場合) 端子2、3間を短絡して下さい。ユニットが伝送ラインの途中に配線されているときは、端子2、3間を短絡しないで下さい。
(注) 渡り配線は1、2、4端子を使って下さい。