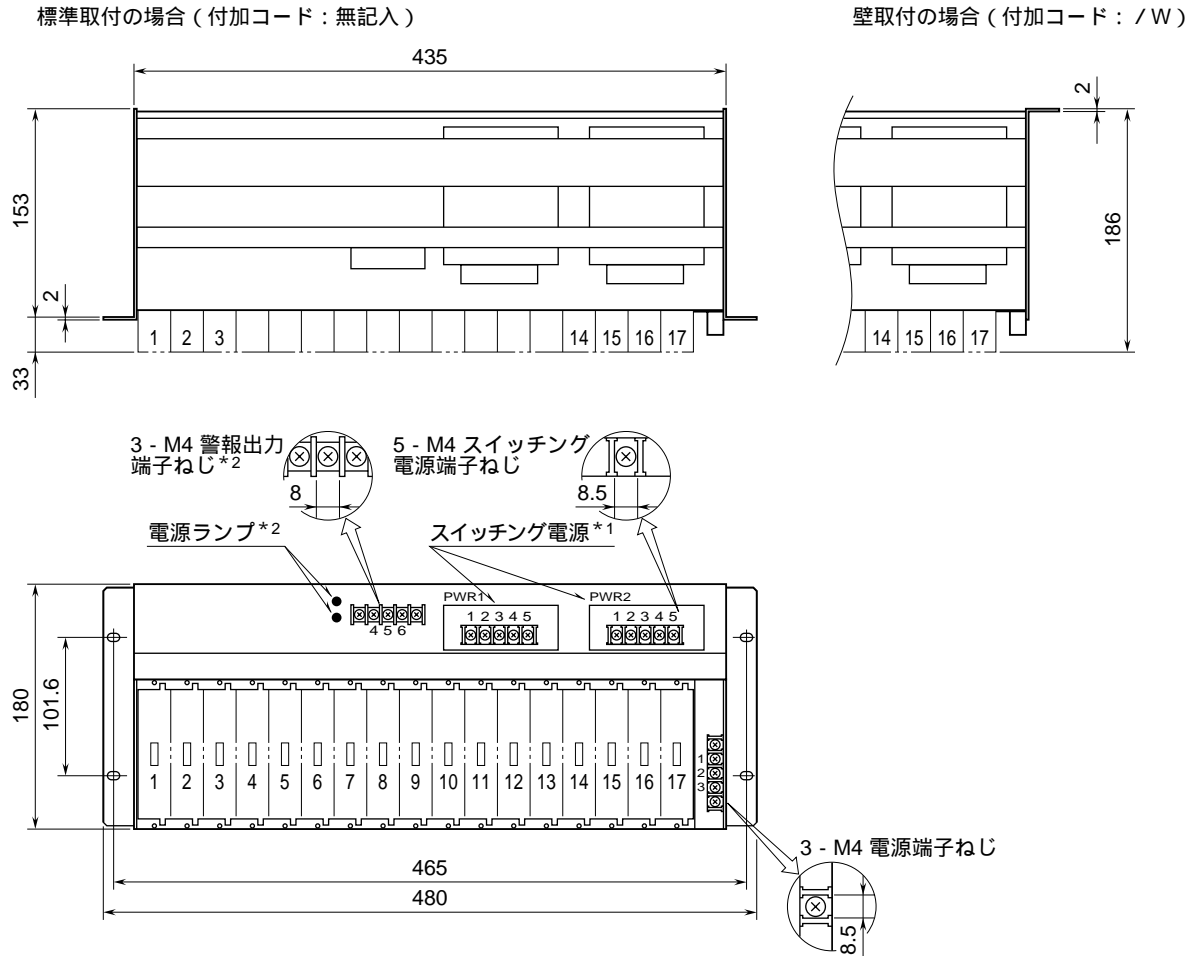


	<p>18MBB スーパーDCS用 ネスト</p>	<p>スーパー18-RACK</p>
<p>外形図</p>		

特記事項

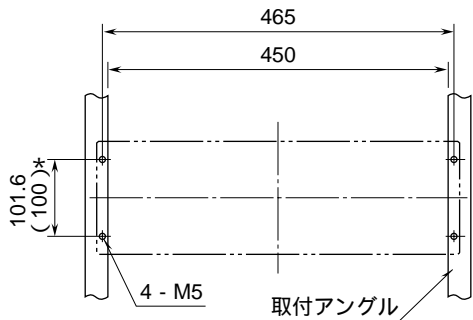
外形寸法図 (単位: mm)



PV入力用として18-RACK変換器シリーズを収納するときは奇数スロットに収納し、その右側にDCSカードを収納して下さい。
ただし17番スロットには通信カードまたはネストバス用スルーカードなどを収納して下さい。

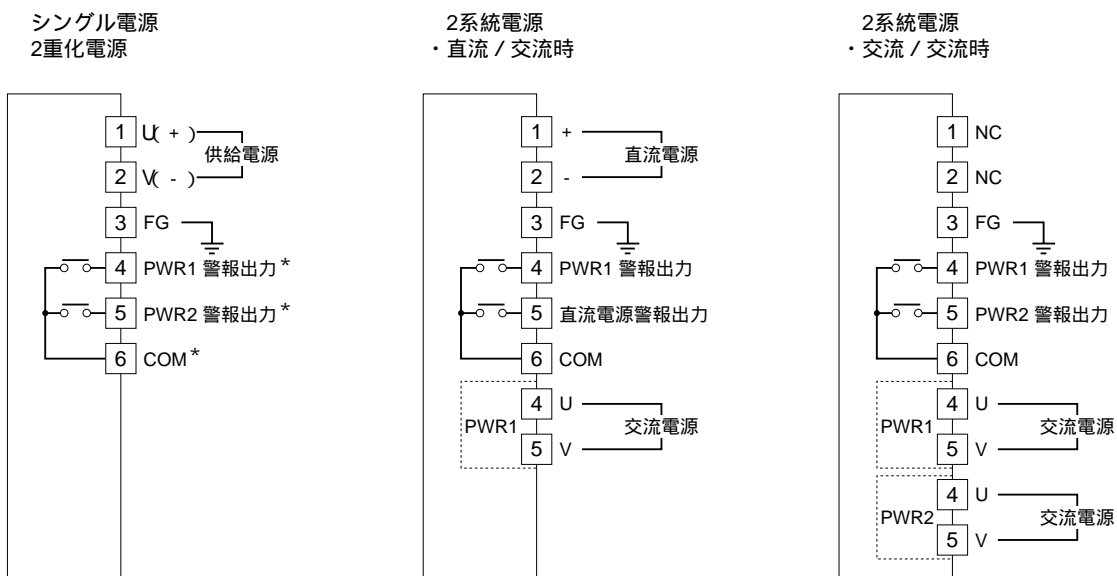
*1、シングル電源用のときはPWR1のみ付きます。
*2、2重化、2系統のときのみ付きます。

取付寸法図 (単位 : mm)



(注) ネストの下側に適当な配線スペースをおとり下さい。
 * ()内は JIS 規格

端子接続図



* シングル電源時は警報出力は付きません。