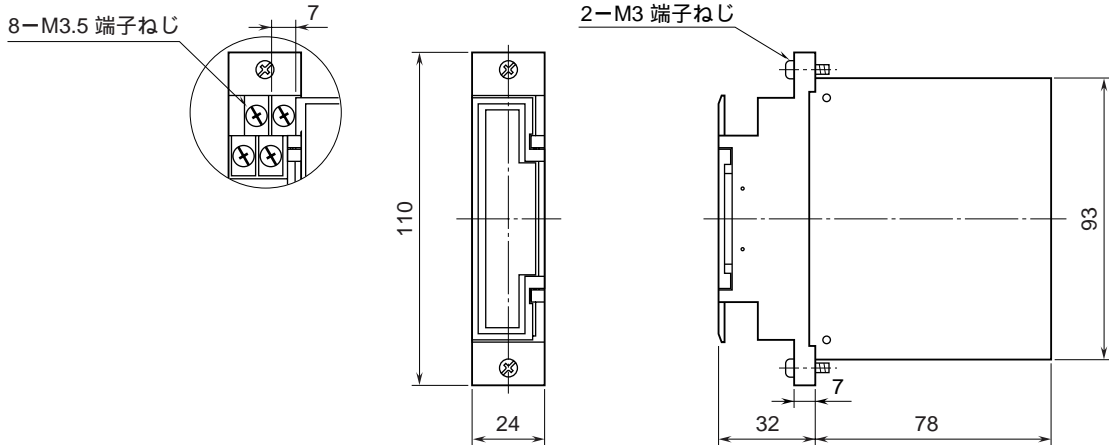


外形図

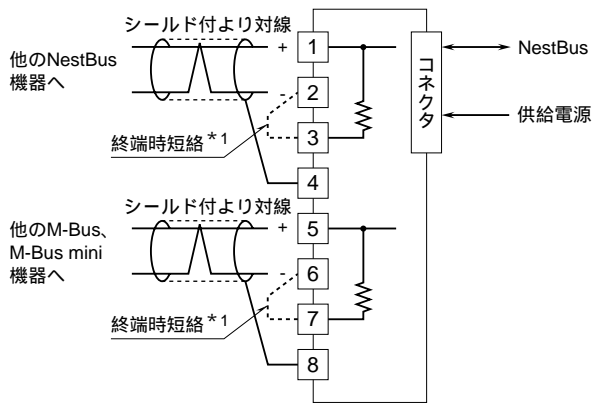
通信カード

特記事項

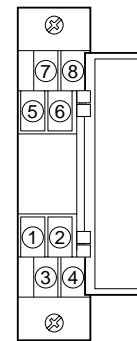
外形寸法図 (単位: mm)



端子接続図



端子番号図



*1、より対線の伝送ラインが終端の場合は(= 渡り配線がない場合) 端子2、3間または6、7間を配線で短絡して下さい。ユニットが伝送ラインの途中に配線されているときは、端子2、3間または6、7間の配線をはずして下さい。

(注) NestBusは、DSCカードや通信付リレーネストを合計16台接続できます。NestBus接続用カード(DCSカードなど)が収納しきれないときは、スルーカード(形式: 18ME)を収納したネストを使って増設して下さい。