

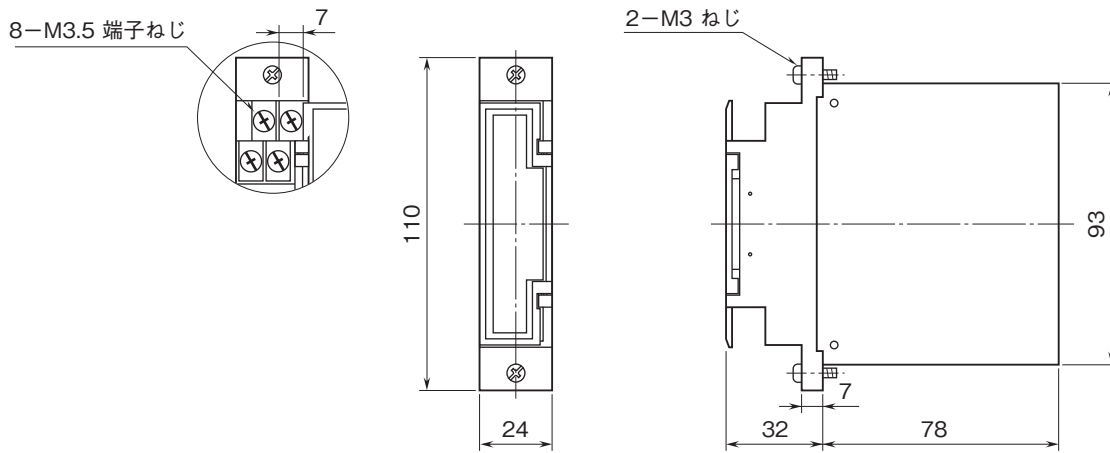
外形図

ラック収納形DCS用変換器 18・RACK シリーズ

スルーカード

特記事項

外形寸法図(単位:mm)

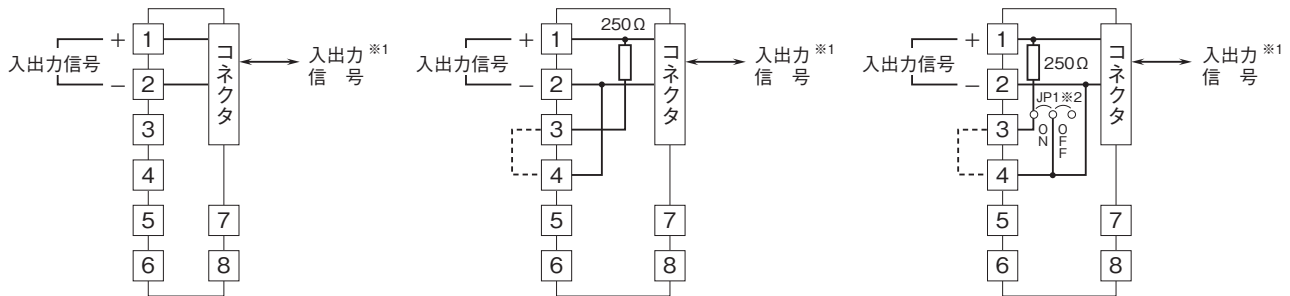


端子接続図

■内部抵抗なし

■内部抵抗あり

■切換式



※1、出力信号は第1出力になります。
 ※2、ジャンパは“ON”側で出荷します。
 注) ⑤、⑥、⑦、⑧端子には接続しないで下さい。

端子番号図

