

# 外形図

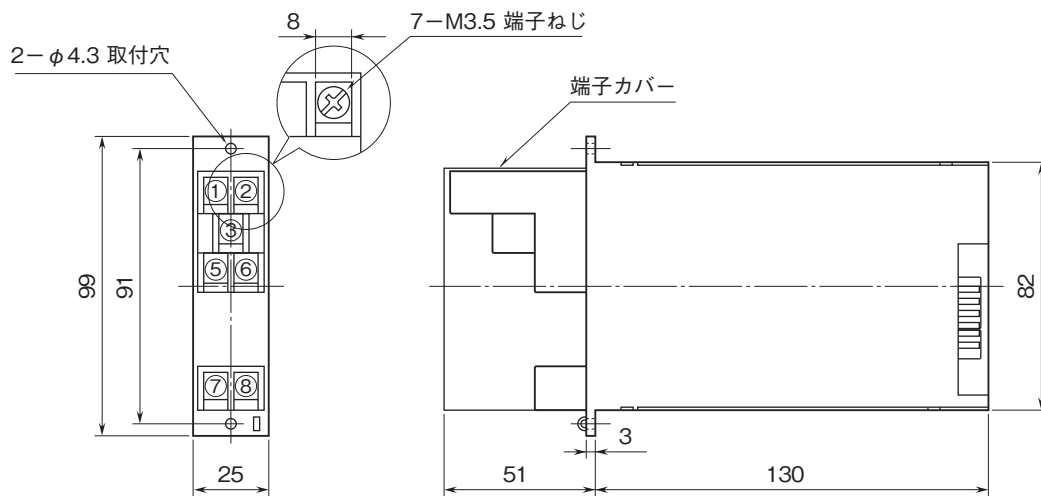
フィールド側絶縁2チャンネル変換器 15-RACK シリーズ

## PT変換器

(実効値演算形)

特記事項

### 外形寸法図(単位:mm)・端子番号図



### 端子接続図

