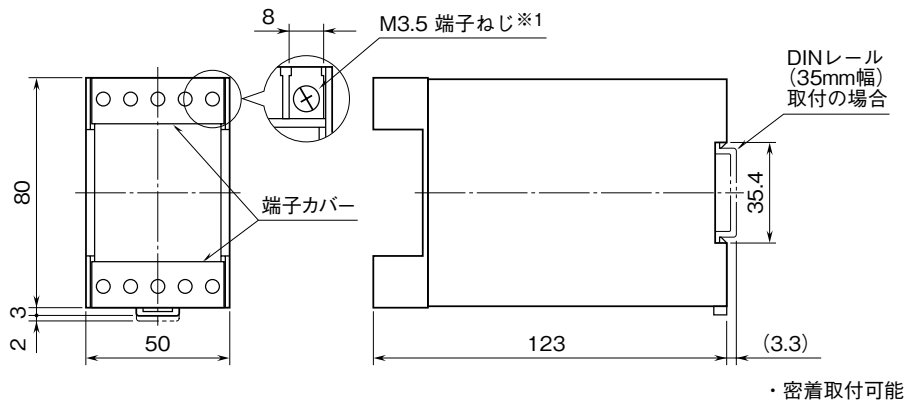


	<p>14WTN</p> <p>補助電源不要</p> <p>電力トランスデューサ</p>	<p>14・UNIT</p>
<p>外形図</p>		

特記事項

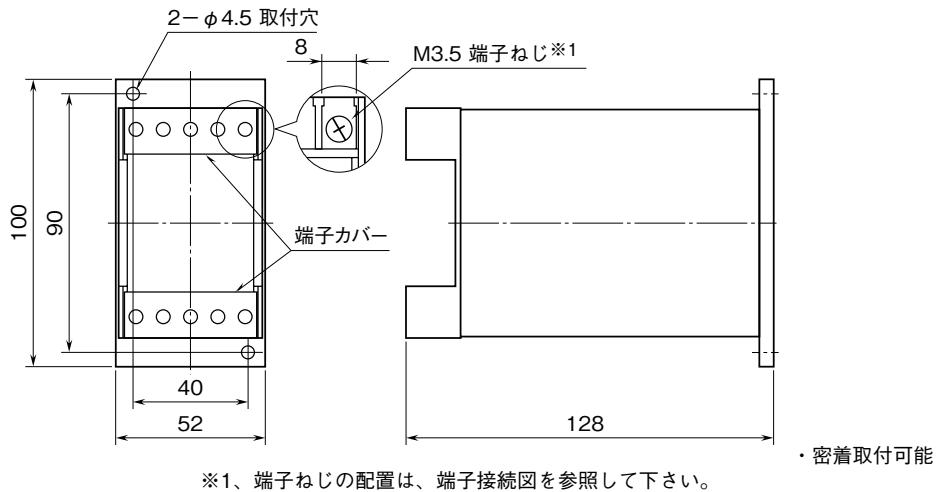
外形寸法図 (単位: mm)

■ DIN レール取付 (付加コード: 無記入)



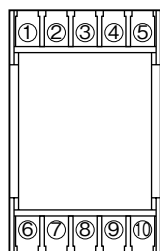
※1、端子ねじの配置は、端子接続図を参照して下さい。

■ 壁取付 (付加コード: / W)



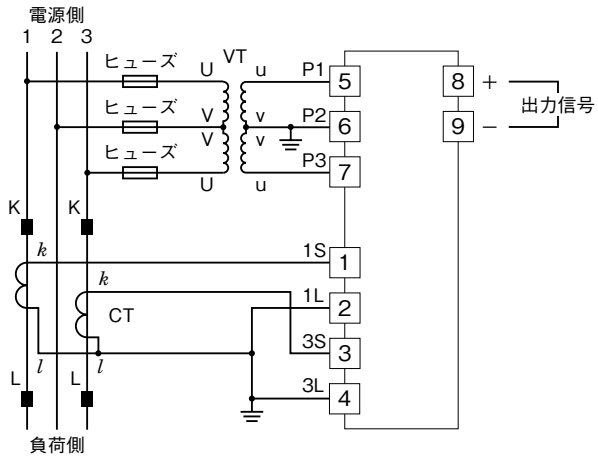
※1、端子ねじの配置は、端子接続図を参照して下さい。

端子番号図

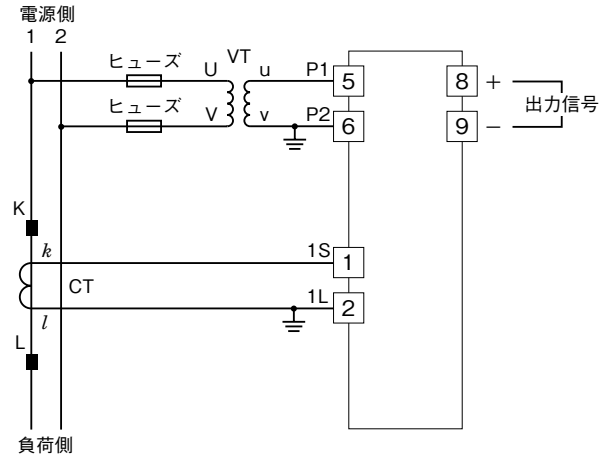


端子接続図

三相3線式



単相2線式



単相3線式

