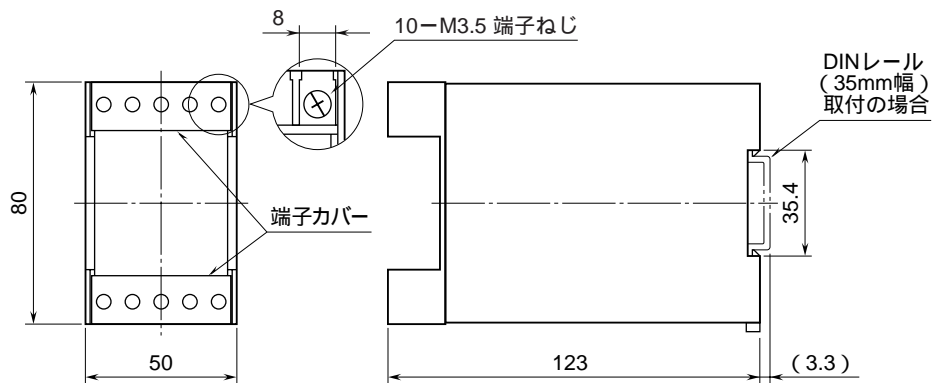


	<p>14VS</p>	<p>14・UNIT</p>
<p>外形図 直流入力変換器</p>		

特記事項

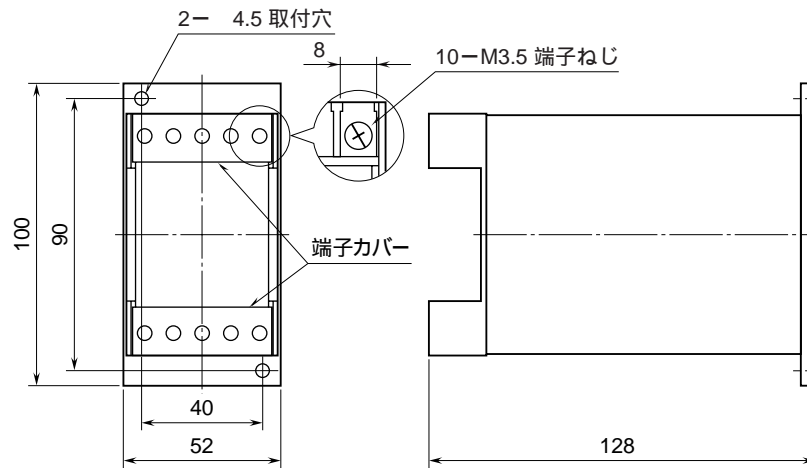
外形寸法図 (単位: mm)

DIN レール取付 (付加コード: 無記入)



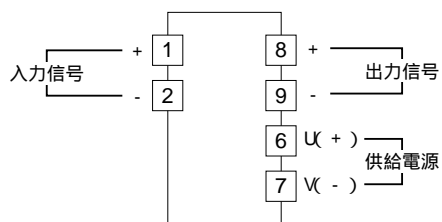
・密着取付可能

壁取付 (付加コード: / W)



・密着取付可能

端子接続図



端子番号図

