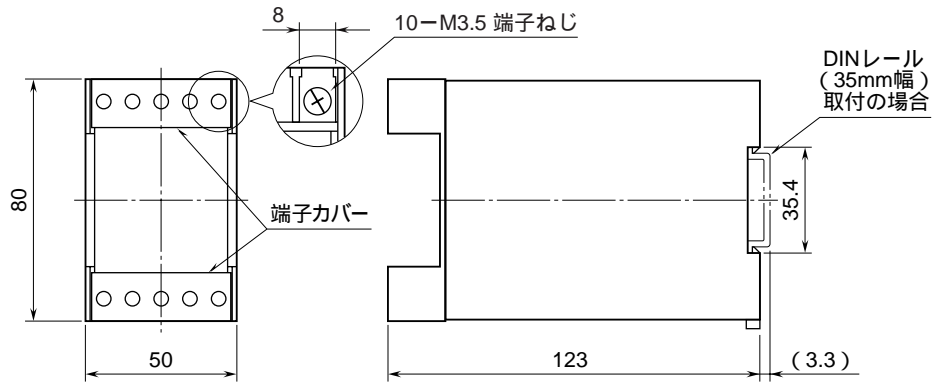


| | | |
|---|-------------|----------------|
|  | <p>14TG</p> | <p>14・UNIT</p> |
| <p>外形図 タコゼネ変換器</p> | | |

特記事項

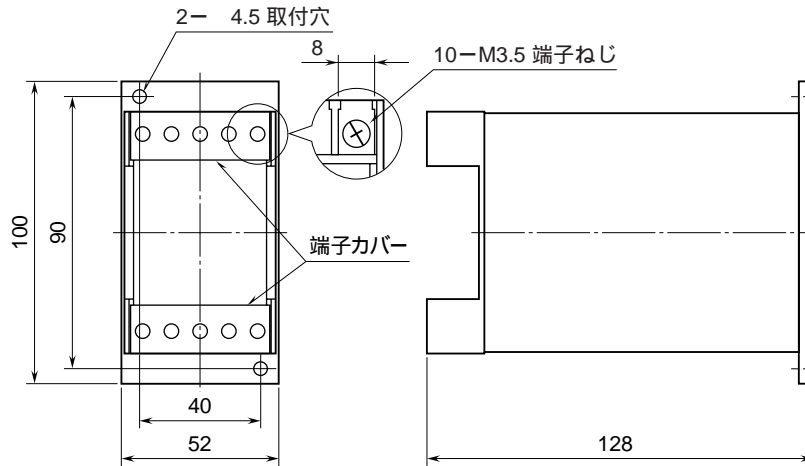
外形寸法図 (単位: mm)

DIN レール取付 (付加コード: 無記入)



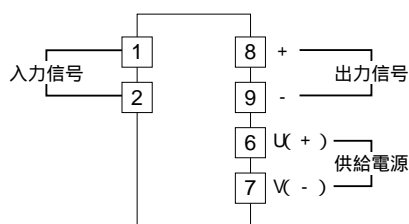
・密着取付可能

壁取付 (付加コード: / W)



・密着取付可能

端子接続図



端子番号図

