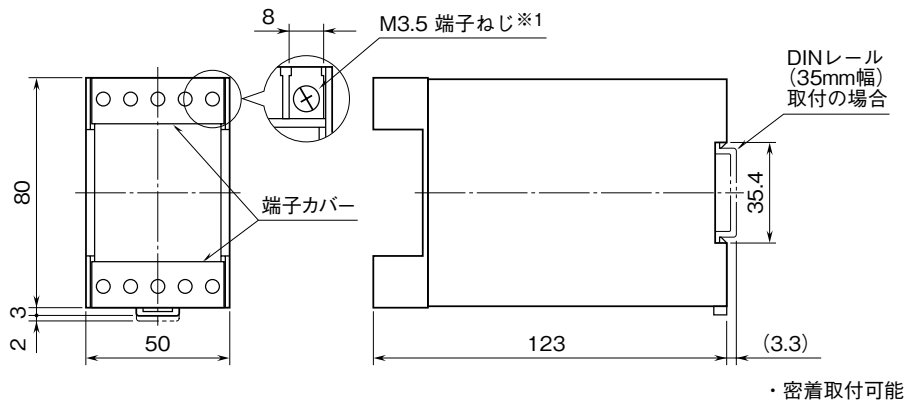
	14RS	14·UNIT
外形図 測温抵抗体変換器		

特記事項

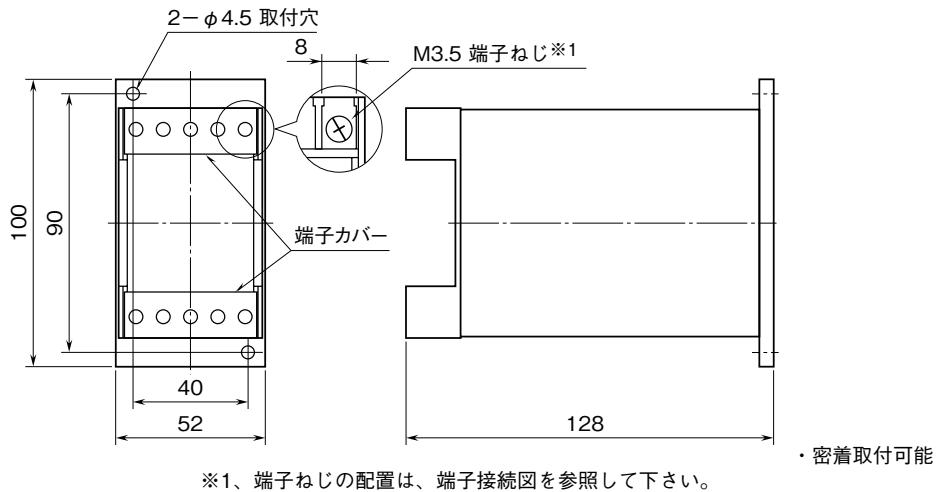
外形寸法図 (単位: mm)

■ DIN レール取付 (付加コード: 無記入)



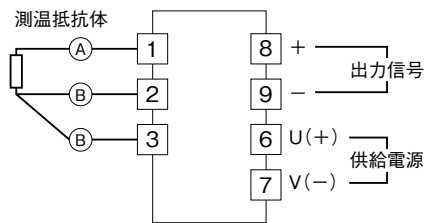
※1、端子ねじの配置は、端子接続図を参照して下さい。

■ 壁取付 (付加コード: / W)



※1、端子ねじの配置は、端子接続図を参照して下さい。

端子接続図



端子番号図

