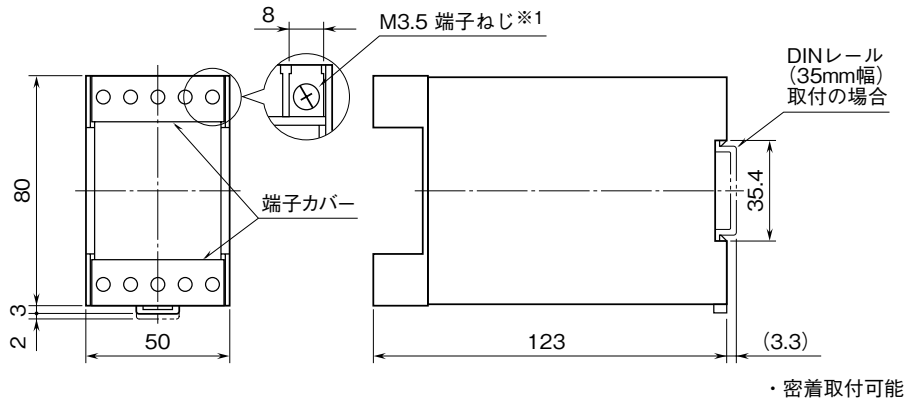


	<h1 style="margin: 0;">14PNAF</h1> <p style="margin: 0;">補助電源不要、平均値整流形（正弦波入力） 交流電圧トランスデューサ</p>	<h2 style="margin: 0;">14・UNIT</h2>
外形図		

特記事項

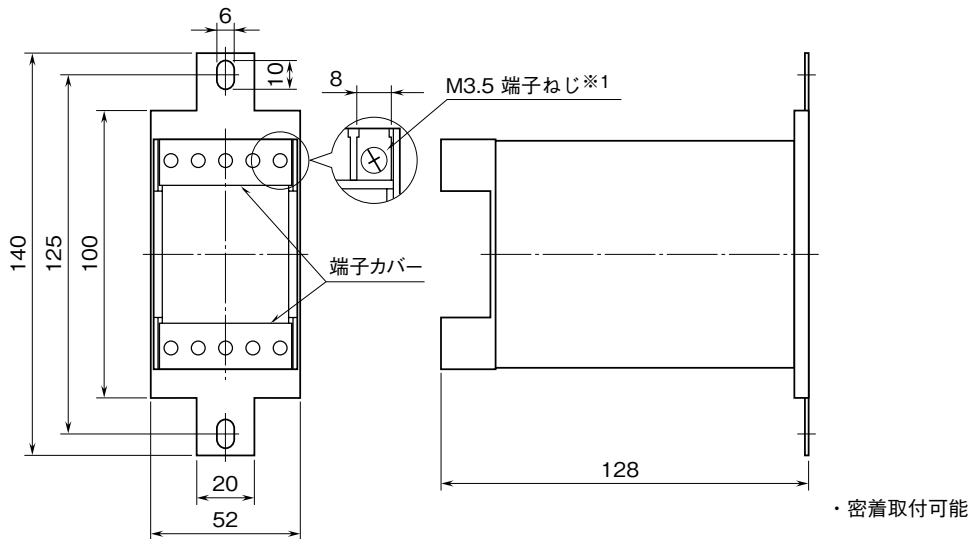
外形寸法図（単位：mm）

■ DIN レール取付（付加コード：無記入）



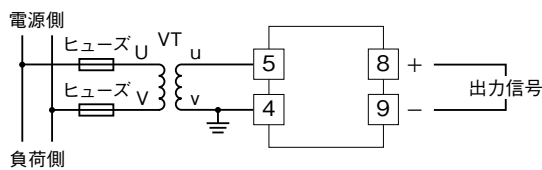
※1、端子ねじの配置は、端子接続図を参照して下さい。

■ 壁取付（付加コード：／WS）



※1、端子ねじの配置は、端子接続図を参照して下さい。

端子接続図



端子番号図

