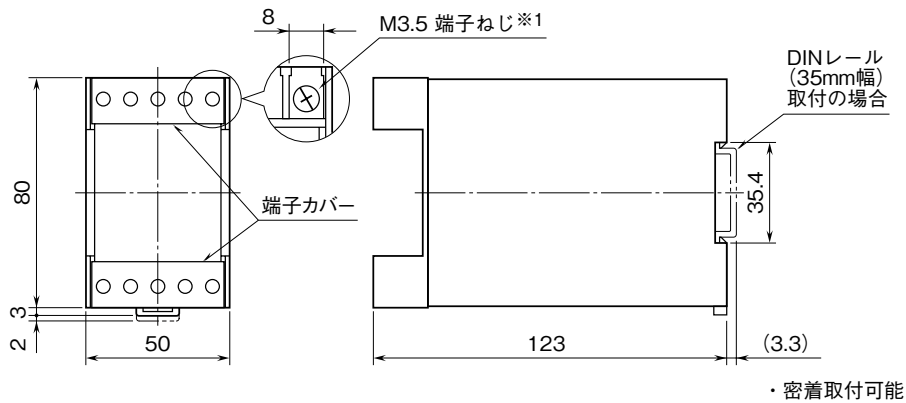


	<h1>14PHAU</h1>	<h1>14·UNIT</h1>
<h2>外形図</h2>	不平衡回路用 位相角トランスデューサ	

特記事項

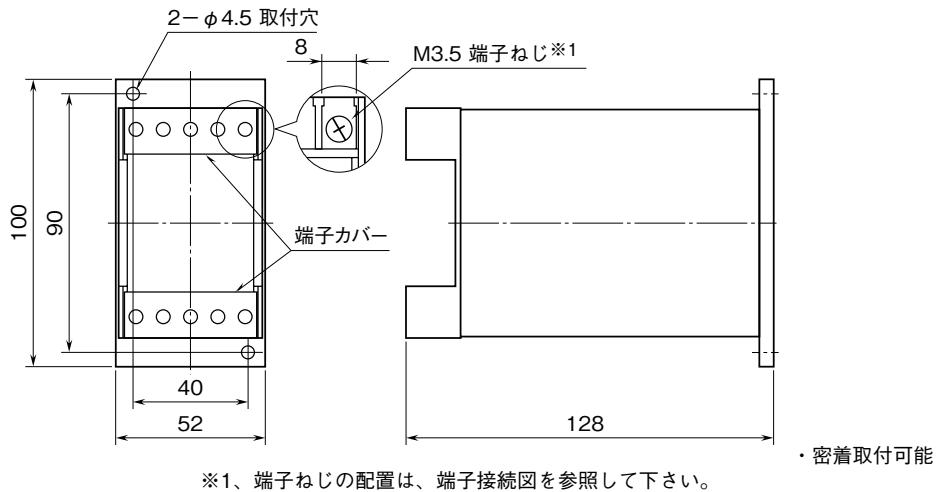
外形寸法図 (単位: mm)

■ DIN レール取付 (付加コード: 無記入)



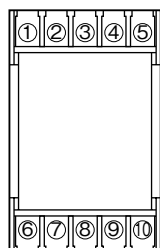
※1、端子ねじの配置は、端子接続図を参照して下さい。

■ 壁取付 (付加コード: / W)

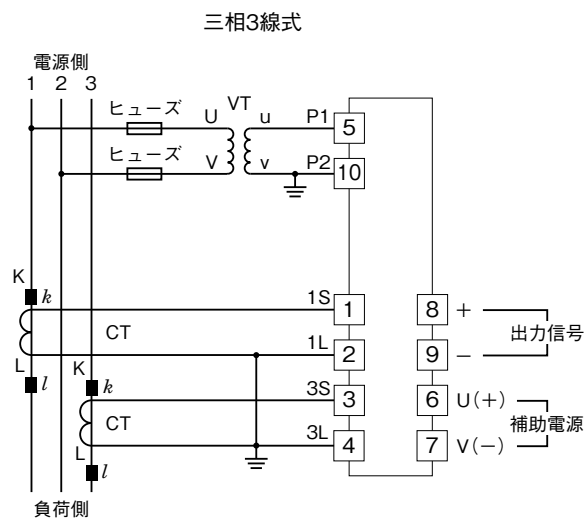


※1、端子ねじの配置は、端子接続図を参照して下さい。

端子番号図



端子接続図



入力電圧回路の電圧が比較的安定しており、補助電源の仕様を満足する場合には、入力電圧回路から供給することも可能です。