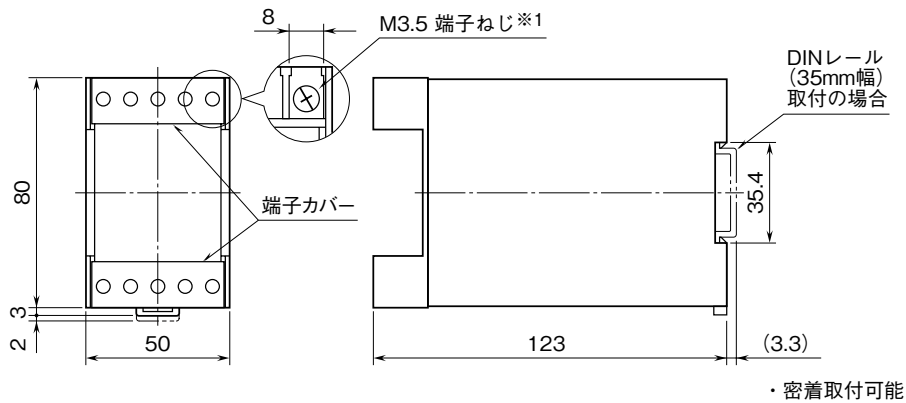


	<p><b>14PHA</b></p> <p>平衡回路用 位相角トランスデューサ</p>	<p><b>14·UNIT</b></p>
<p><b>外形図</b></p>		

特記事項

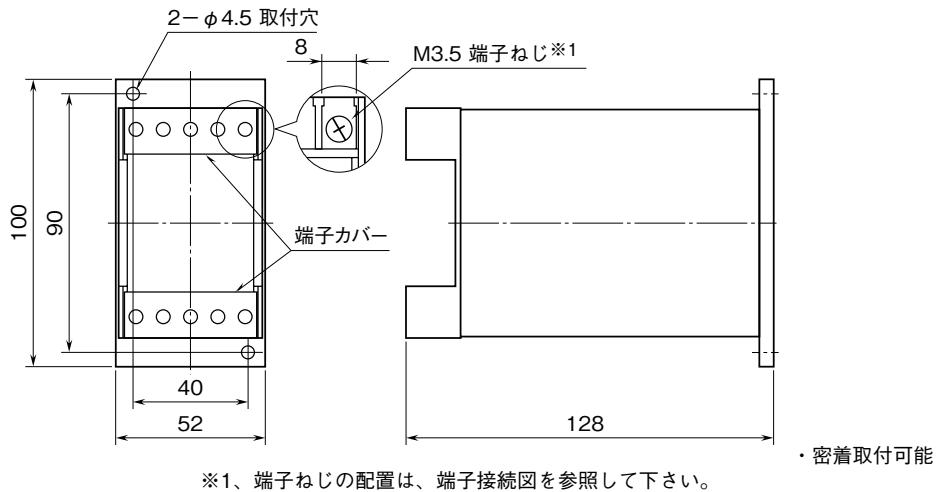
外形寸法図 (単位: mm)

■ DIN レール取付 (付加コード: 無記入)



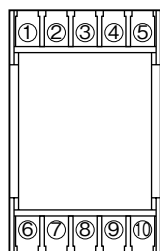
※1、端子ねじの配置は、端子接続図を参照して下さい。

■ 壁取付 (付加コード: / W)



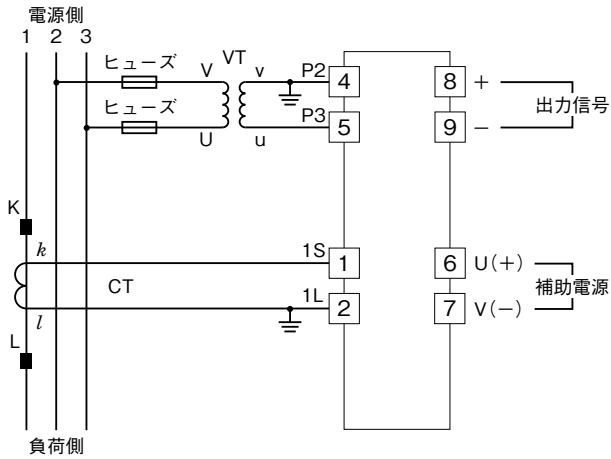
※1、端子ねじの配置は、端子接続図を参照して下さい。

端子番号図

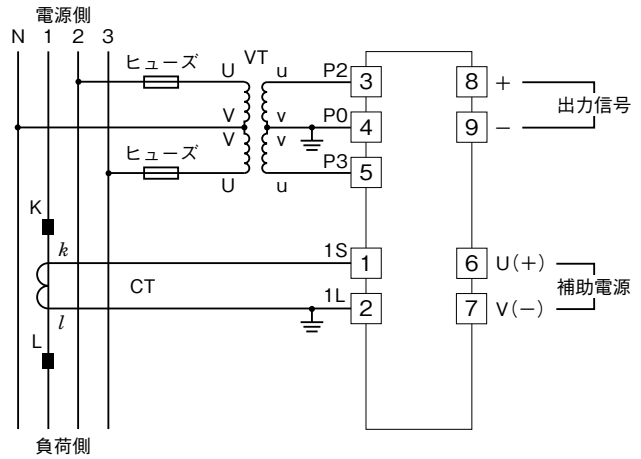


端子接続図

三相3線式



三相4線式



入力電圧回路の電圧が比較的安定しており、補助電源の仕様を満足する場合には、入力電圧回路から供給することも可能です。