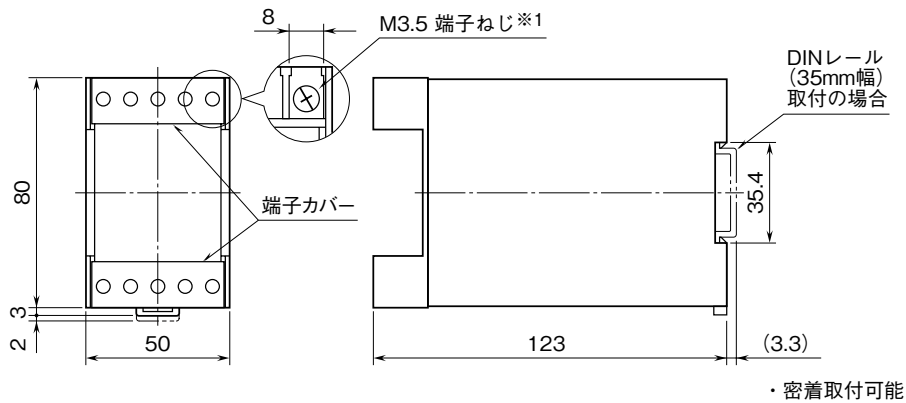
	<h1>14PFUN</h1>	<h1>14·UNIT</h1>
<p>補助電源不要、不平衡回路用 力率トランスデューサ</p>		

特記事項

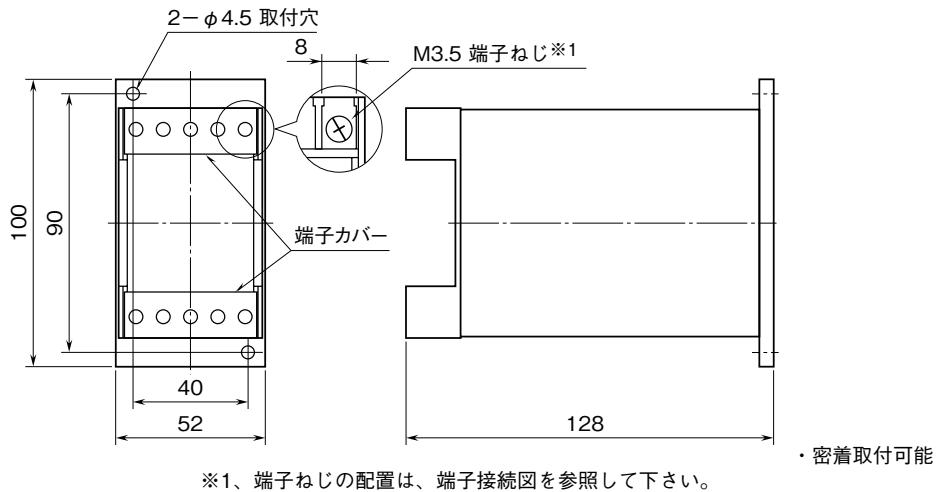
外形寸法図 (単位: mm)

■ DIN レール取付 (付加コード: 無記入)



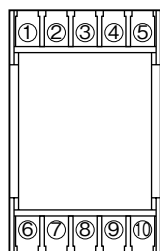
※1、端子ねじの配置は、端子接続図を参照して下さい。

■ 壁取付 (付加コード: / W)



※1、端子ねじの配置は、端子接続図を参照して下さい。

端子番号図



端子接続図

