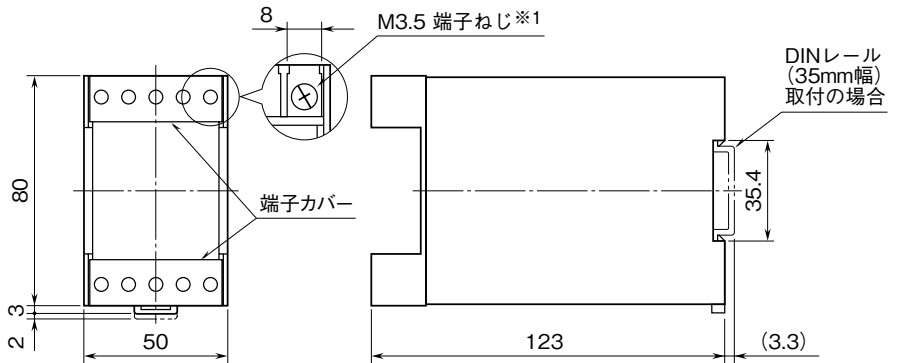


	<p>14HZN 14・UNIT</p>
<p style="text-align: center;">外形図</p>	<p>補助電源不要 周波数トランスデューサ</p>

特記事項

外形寸法図 (単位: mm)

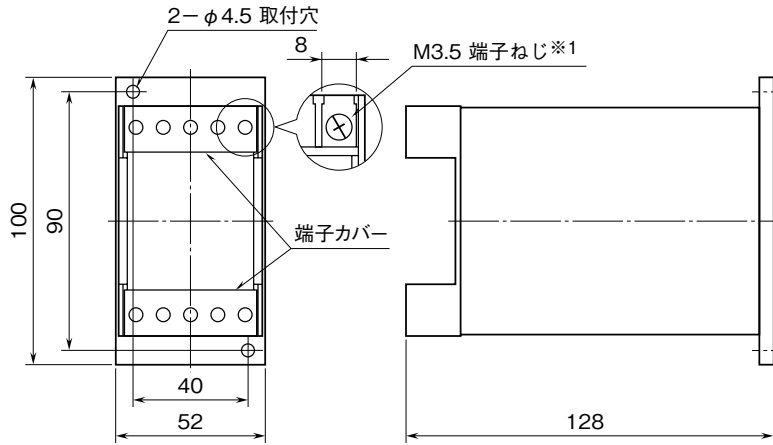
■ DIN レール取付 (付加コード: 無記入)



・密着取付可能

※1、端子ねじの配置は、端子接続図を参照して下さい。

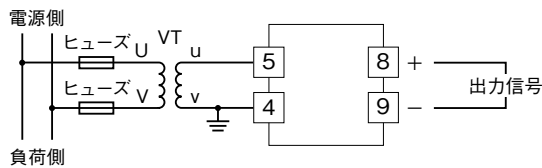
■ 壁取付 (付加コード: / W)



・密着取付可能

※1、端子ねじの配置は、端子接続図を参照して下さい。

端子接続図



端子番号図

