

外形図

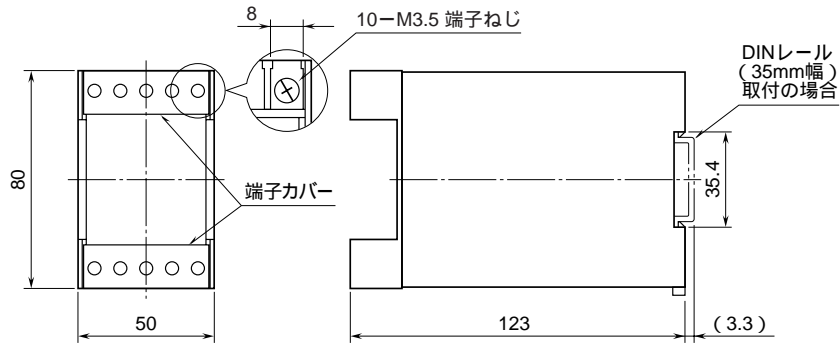
入出力間非絶縁

ディストリビュータ

特記事項

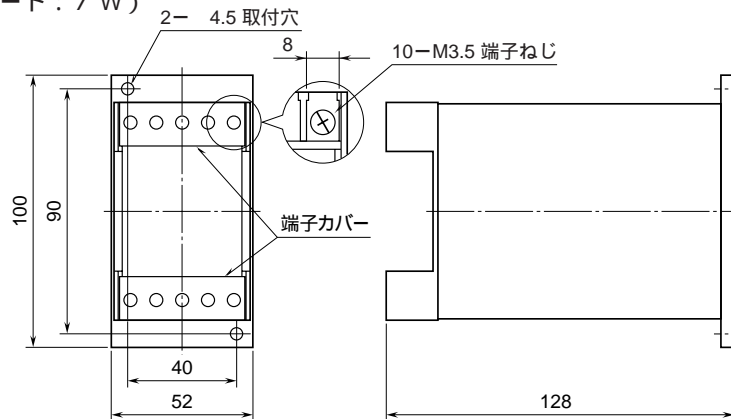
外形寸法図 (単位: mm)

DIN レール取付 (付加コード: 無記入)



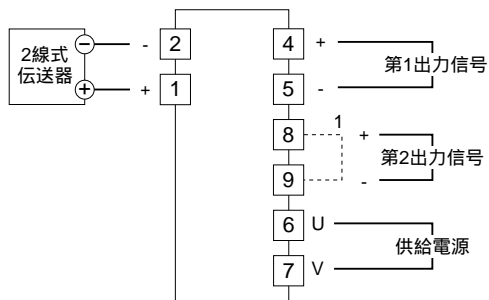
・密着取付可能

壁取付 (付加コード: / W)

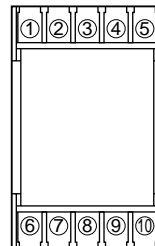


・密着取付可能

端子接続図



端子番号図



1、第2出力をご利用されない場合は必ず短絡して下さい。
(注) スマートトランスミッタと組み合わせる場合、負荷抵抗は250Ωを使用して下さい。