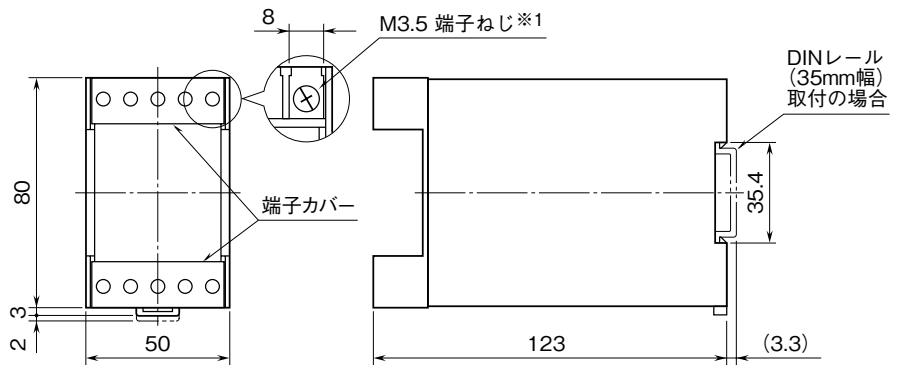


	<h1 style="margin: 0;">14CNAF</h1> <p style="margin: 0;">補助電源不要、平均値整流形（正弦波入力） 交流電流トランスデューサ</p>	<h1 style="margin: 0;">14・UNIT</h1>
<h2 style="margin: 0;">外形図</h2>		

特記事項

外形寸法図（単位：mm）

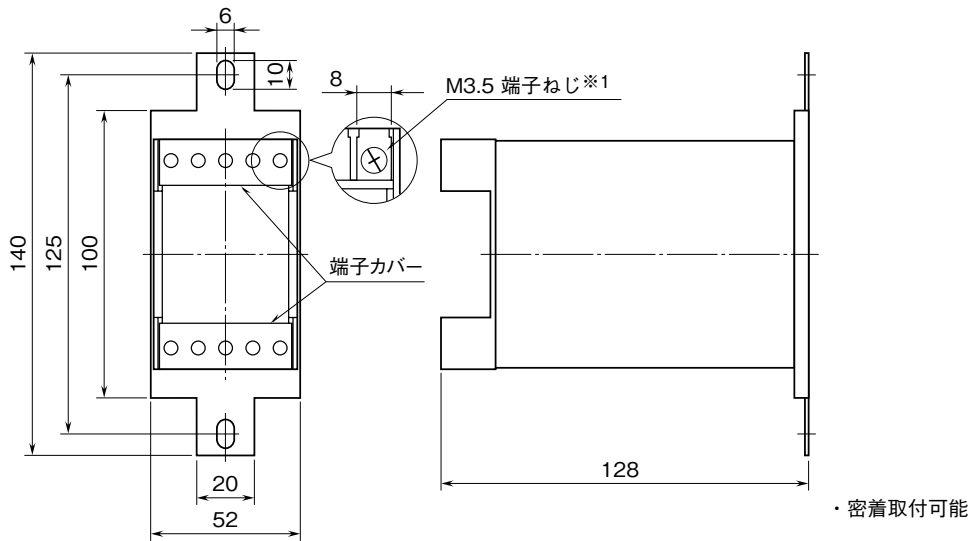
■ DIN レール取付（付加コード：無記入）



・密着取付可能

※1、端子ねじの配置は、端子接続図を参照して下さい。

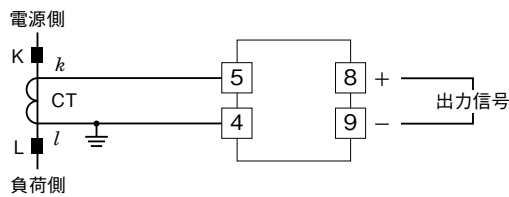
■ 壁取付（付加コード：／WS）



・密着取付可能

※1、端子ねじの配置は、端子接続図を参照して下さい。

端子接続図



端子番号図

