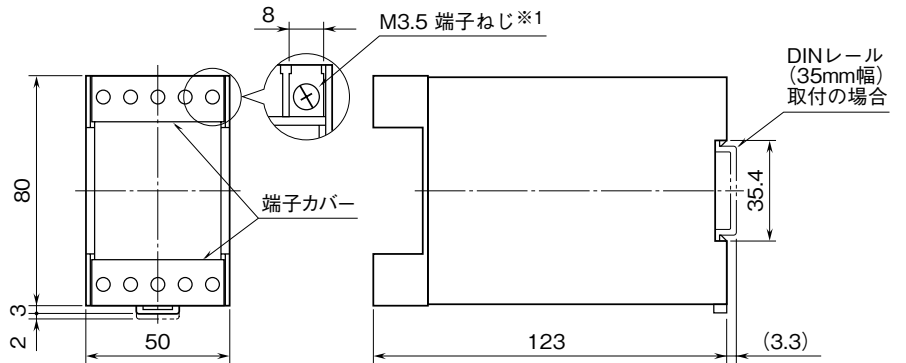


	<b>14CNA / 14CNK / 14CNE</b>	<b>14・UNIT</b>
<b>外形図</b>	補助電源不要 交流電流トランスデューサ	

特記事項

外形寸法図 (単位: mm)

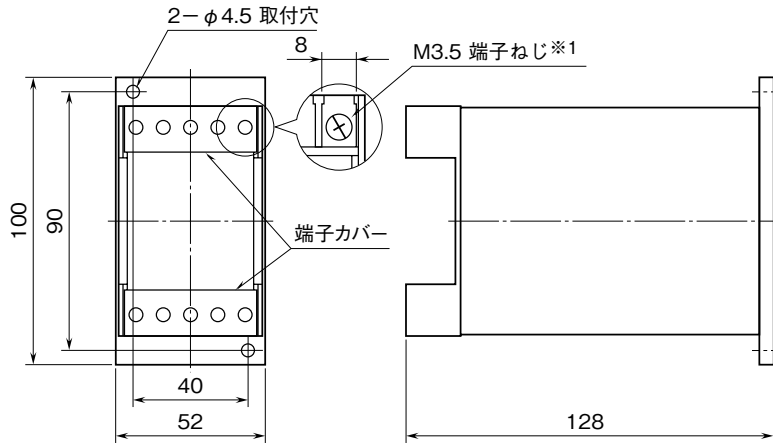
■ DIN レール取付 (付加コード: 無記入)



・密着取付可能

※1、端子ねじの配置は、端子接続図を参照して下さい。

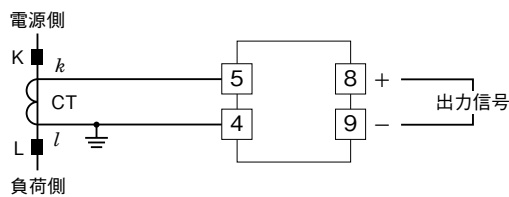
■ 壁取付 (付加コード: / W)



・密着取付可能

※1、端子ねじの配置は、端子接続図を参照して下さい。

端子接続図



端子番号図

