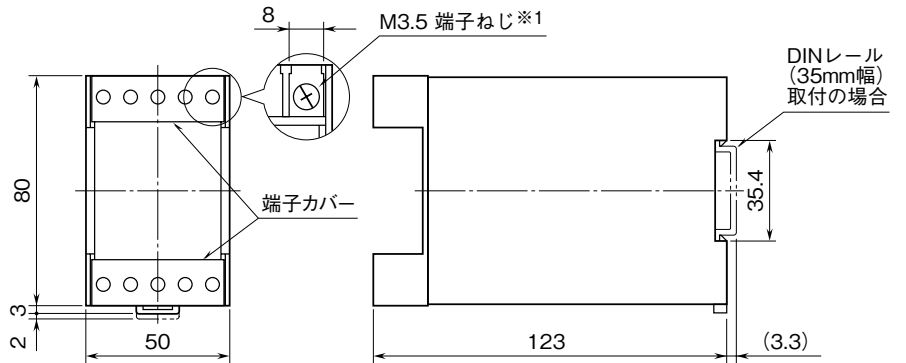


	<h1>14CEC</h1>	<h1>14·UNIT</h1>
<h2>外形図</h2>	クランプ式センサ入力形 交流電流トランスデューサ	

特記事項

外形寸法図 (単位: mm)

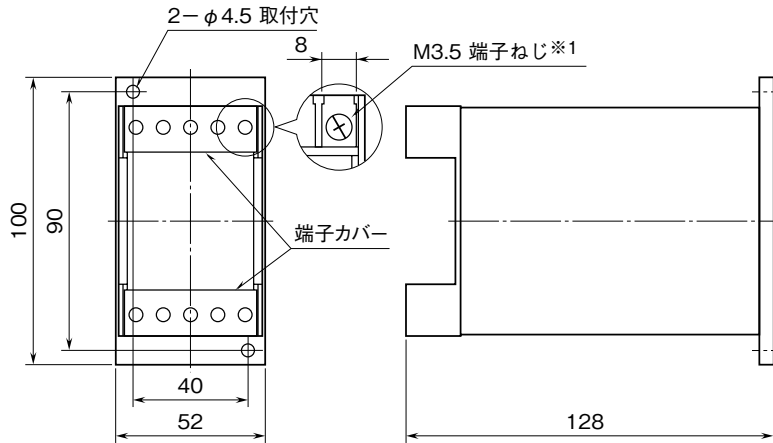
■ DIN レール取付 (付加コード: 無記入)



・密着取付可能

※1、端子ねじの配置は、端子接続図を参照して下さい。

■ 壁取付 (付加コード: / W)



・密着取付可能

※1、端子ねじの配置は、端子接続図を参照して下さい。

■ クランプ式センサ (リード線形 CLSA)

● [0 ~ 5 A] ~ [0 ~ 75 A] 用

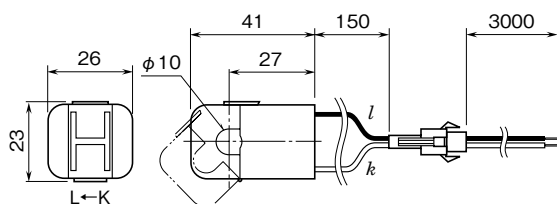
クランプ式センサ: CLSA - 08

ケーブル: CLSA - 08C - 30

適用電線径: ϕ 10.0 以下

センサリード線: AWG 22

質量: 約 45 g



● [0 ~ 100 A] 用

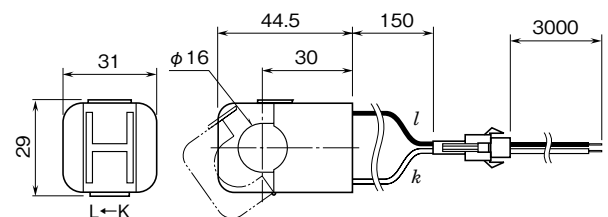
クランプ式センサ: CLSA - 12

ケーブル: CLSA - 08C - 30

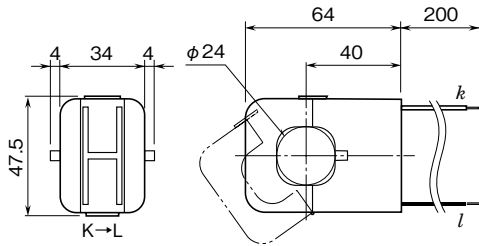
適用電線径: ϕ 16.0 以下

センサリード線: AWG 22

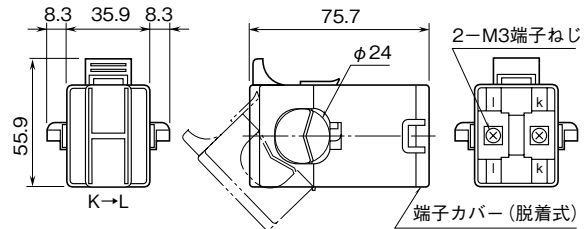
質量: 約 70 g



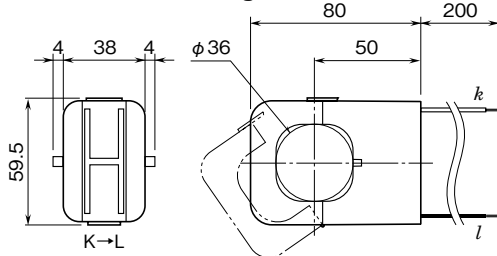
- [0 ~ 125 A] ~ [0 ~ 300 A] 用
クランプ式センサ：CLSA - 30
適用電線径：φ 24.0 以下
センサリード線：AWG 18 200 mm
質 量：約 200 g



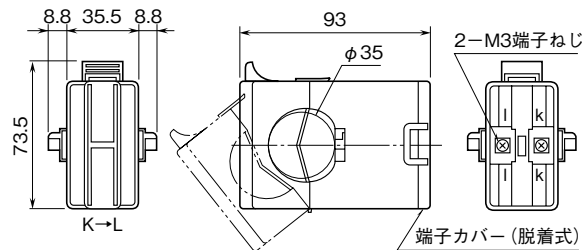
- [0 ~ 125 A] ~ [0 ~ 200 A] 用
クランプ式センサ：CLSB - 20
適用電線径：φ 24.0 以下
質 量：約 200 g



- [0 ~ 350 A] ~ [0 ~ 500 A] 用
クランプ式センサ：CLSA - 50
適用電線径：φ 36.0 以下
センサリード線：AWG 18 200 mm
質 量：約 300 g

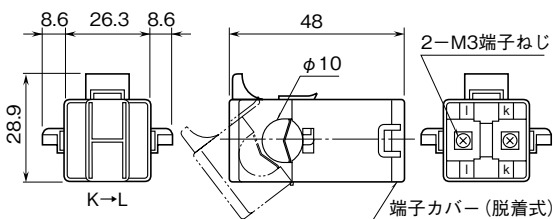


- [0 ~ 225 A] ~ [0 ~ 400 A] 用
クランプ式センサ：CLSB - 40
適用電線径：φ 35.0 以下
質 量：約 300 g

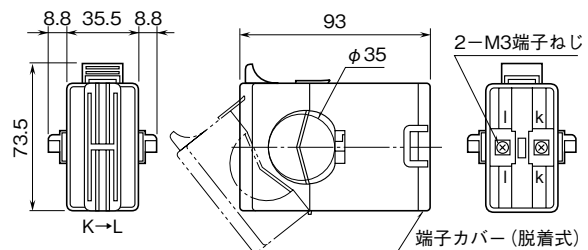


- クランプ式センサ (ねじ端子形 CLSB)
接続ねじ方式: M3 ねじ端子接続
端子ねじ材質: 鉄にニッケルメッキ締付トルク 0.5 N·m
二次側電線: AWG22 以上 (ツイストして 30 m 以内で
ご使用下さい。)

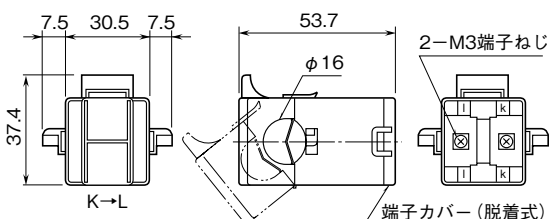
- [0 ~ 5 A] ~ [0 ~ 50 A] 用
クランプ式センサ：CLSB - 05
適用電線径：φ 10.0 以下
質 量：約 45 g



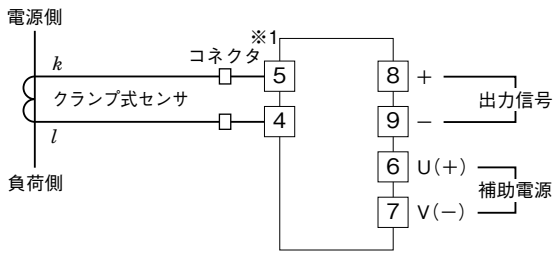
- [0 ~ 500 A] ~ [0 ~ 600 A] 用
クランプ式センサ：CLSB - 60
適用電線径：φ 35.0 以下
質 量：約 360 g



- [0 ~ 60 A] ~ [0 ~ 100 A] 用
クランプ式センサ：CLSB - 10
適用電線径：φ 16.0 以下
質 量：約 80 g



端子接続図



※1、コネクタはCLSA-08、CLSA-12のみ付きます。

端子番号図

