
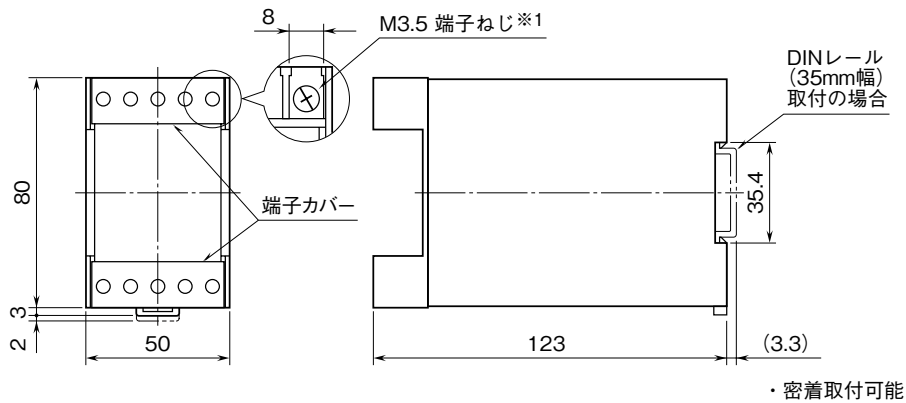


| | | |
|---|---------------------------|----------------|
|  | 14CA / 14CK / 14CE | 14・UNIT |
| 外形図 交流電流トランスデューサ | | |

特記事項

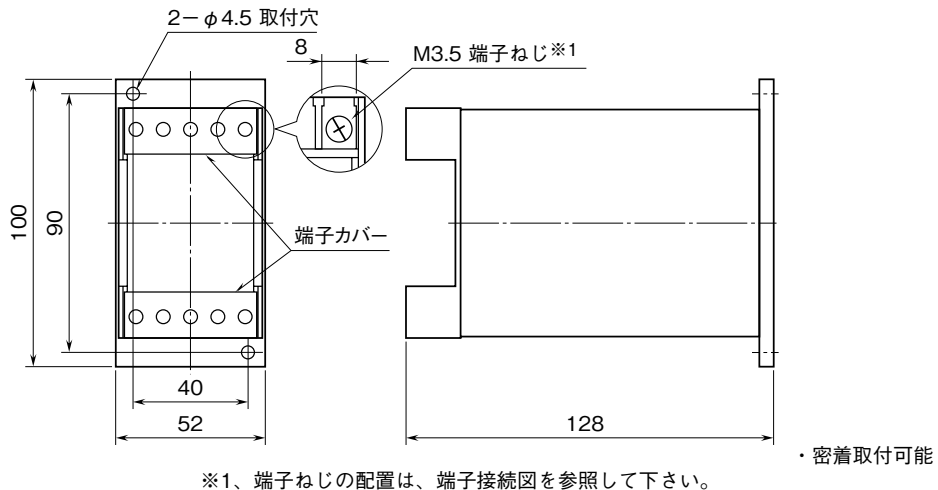
外形寸法図 (単位: mm)

■ DIN レール取付 (付加コード: 無記入)



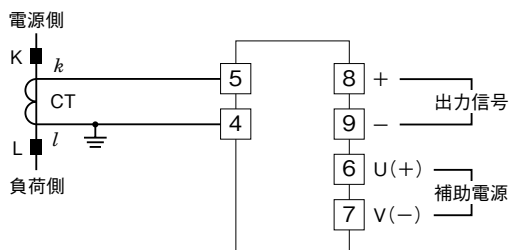
※1、端子ねじの配置は、端子接続図を参照して下さい。

■ 壁取付 (付加コード: / W)



※1、端子ねじの配置は、端子接続図を参照して下さい。

端子接続図



端子番号図

