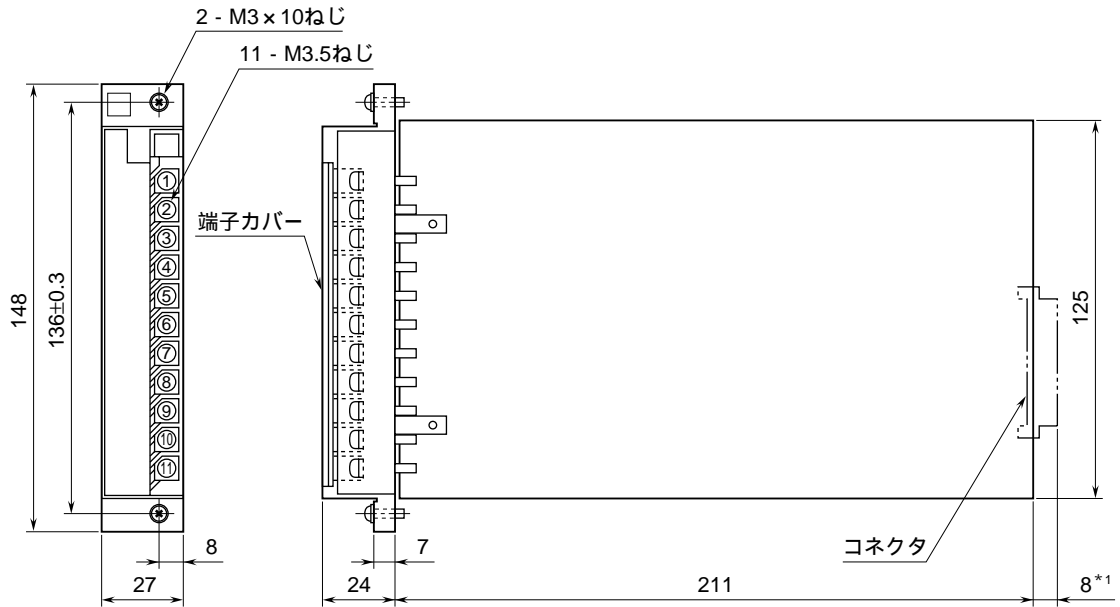


	<p>11VS / 11VK</p> <p>アナログ形 直流入力変換器</p>	<p>11-RACK</p>
<h1>外形図</h1>		

特記事項

外形寸法図 (単位: mm)



コネクタ付の場合は9、10、11番端子は付きません。  
\*1、コネクタ付の場合の寸法です。

端子接続図

