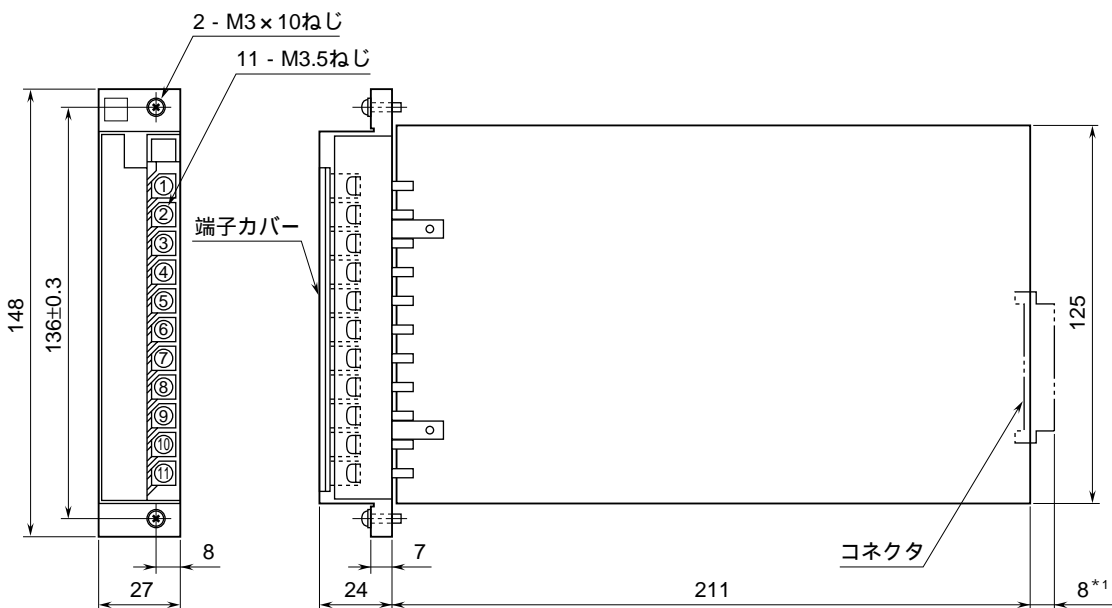


	<p>11PP</p>	<p>11・RACK</p>
<p>外形図</p>	<p>パルスアイソレータ</p>	

特記事項

外形寸法図 (単位: mm)



コネクタ付の場合は9、10、11番端子は付きません。
*1、コネクタ付の場合の寸法です。

端子接続図

